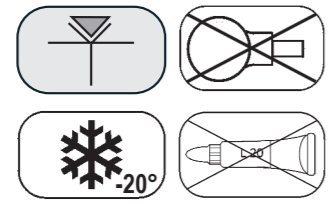


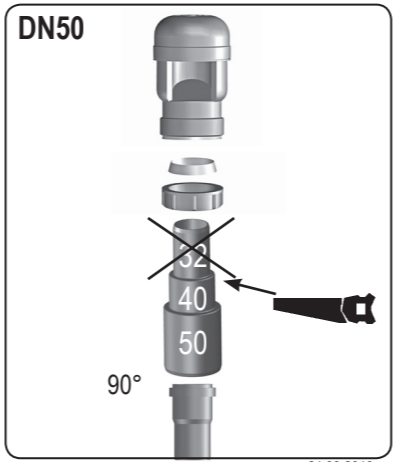
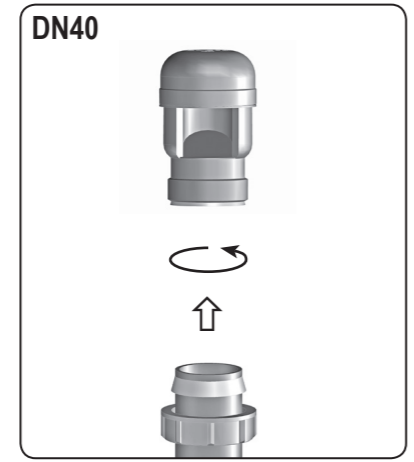
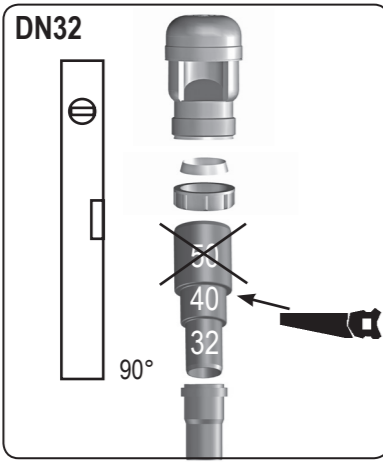
HL904



DN 32/40/50
5,25 l/s



CE
HL Hutterer & Lechner GmbH
Brauhausgasse 3-5
2325 Himberg
13
Leistungserklärung Nr.104
www.hutterer-lechner.com
EN12380: 2003
Belüftungsventil für Entwässerungssysteme A1
Luftvolumenstrom: 5,25 l/s
Luftdichtheit gepr. bei 10 kPa
Temperaturbereich: -20°C bis +60°C
Nennweite: DN 40



21.03.2019

D Rohrbelüfter
I Aeratore a membrana
GB Ventpipe

TR Havalandırma şapkasi
CZ/SK Přívzdušňovací ventily
EX-YU Cijevni dozračnici

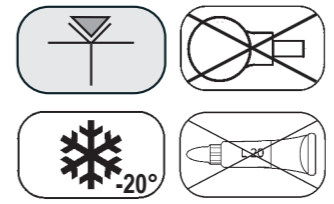
H Légbeszívók
PL Napowietrzacze
SLO cevni prezračevalci

RO Aeratoare
PYC Вентиляционные клапаны
BUL Вентилационни клапи

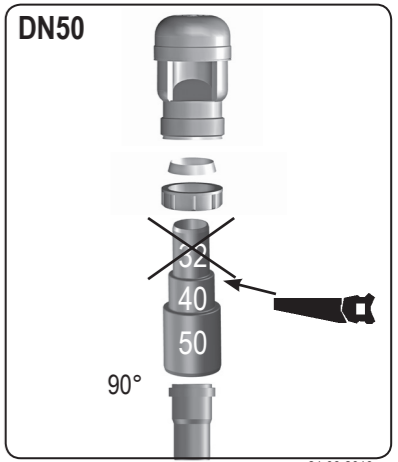
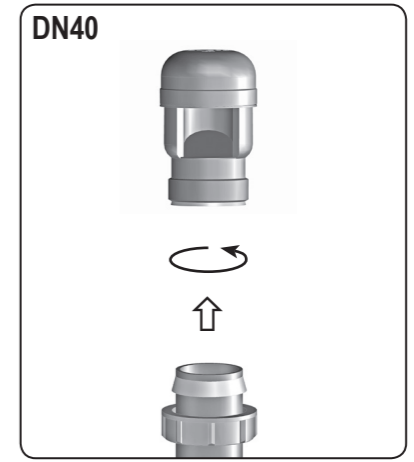
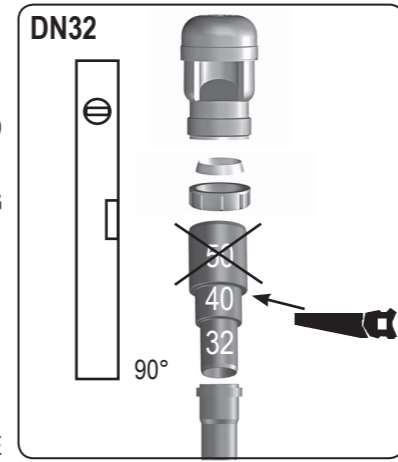
HL904



DN 32/40/50
5,25 l/s



CE
HL Hutterer & Lechner GmbH
Brauhausgasse 3-5
2325 Himberg
13
Leistungserklärung Nr.104
www.hutterer-lechner.com
EN12380: 2003
Belüftungsventil für Entwässerungssysteme A1
Luftvolumenstrom: 5,25 l/s
Luftdichtheit gepr. bei 10 kPa
Temperaturbereich: -20°C bis +60°C
Nennweite: DN 40



21.03.2019

D Rohrbelüfter
I Aeratore a membrana
GB Ventpipe

TR Havalandırma şapkasi
CZ/SK Přívzdušňovací ventily
EX-YU Cijevni dozračnici

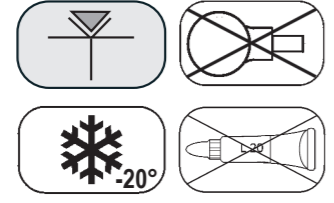
H Légbeszívók
PL Napowietrzacze
SLO cevni prezračevalci

RO Aeratoare
PYC Вентиляционные клапаны
BUL Вентилационни клапи

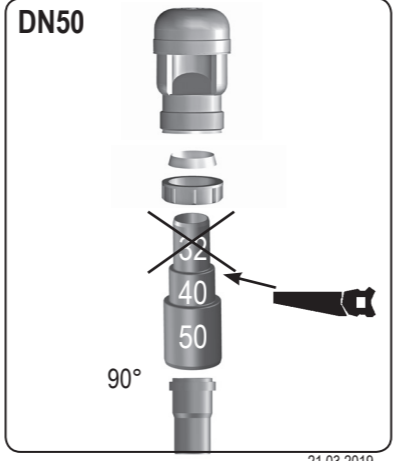
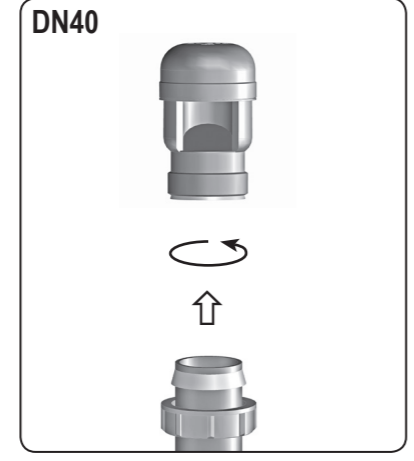
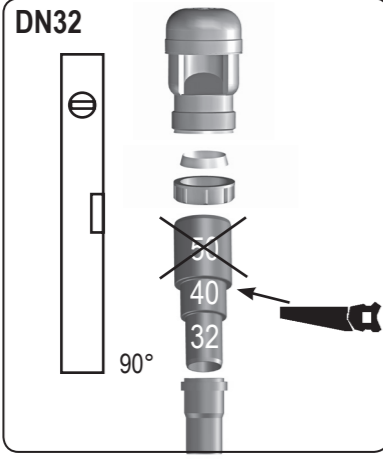
HL904



DN 32/40/50
5,25 l/s



CE
HL Hutterer & Lechner GmbH
Brauhausgasse 3-5
2325 Himberg
13
Leistungserklärung Nr.104
www.hutterer-lechner.com
EN12380: 2003
Belüftungsventil für Entwässerungssysteme A1
Luftvolumenstrom: 5,25 l/s
Luftdichtheit gepr. bei 10 kPa
Temperaturbereich: -20°C bis +60°C
Nennweite: DN 40



21.03.2019

D Rohrbelüfter
I Aeratore a membrana
GB Ventpipe

TR Havalandırma şapkasi
CZ/SK Přívzdušňovací ventily
EX-YU Cijevni dozračnici

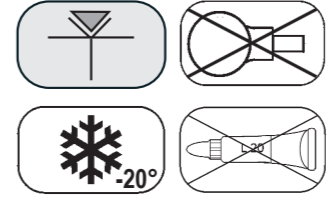
H Légbeszívók
PL Napowietrzacze
SLO cevni prezračevalci

RO Aeratoare
PYC Вентиляционные клапаны
BUL Вентилационни клапи

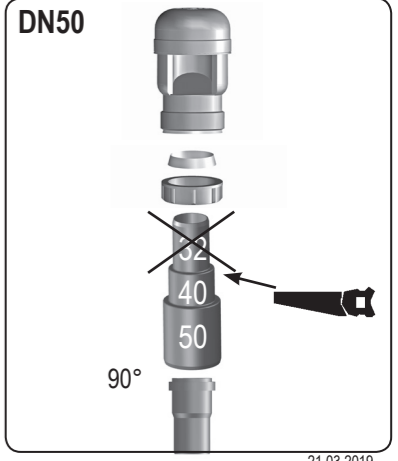
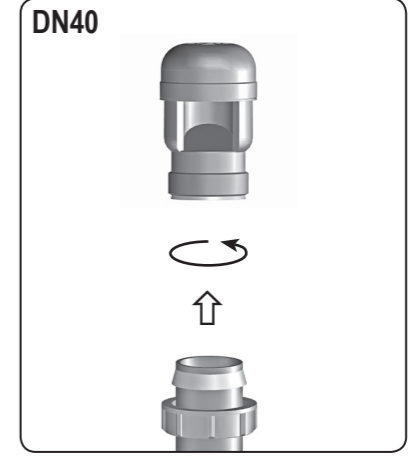
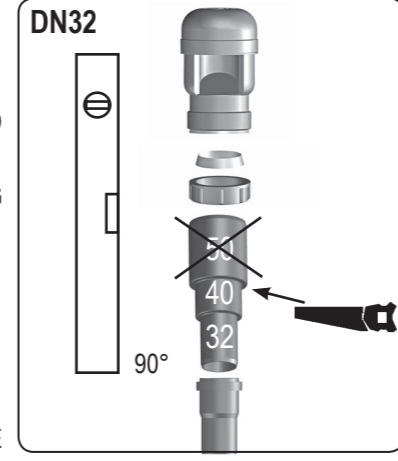
HL904



DN 32/40/50
5,25 l/s



CE
HL Hutterer & Lechner GmbH
Brauhausgasse 3-5
2325 Himberg
13
Leistungserklärung Nr.104
www.hutterer-lechner.com
EN12380: 2003
Belüftungsventil für Entwässerungssysteme A1
Luftvolumenstrom: 5,25 l/s
Luftdichtheit gepr. bei 10 kPa
Temperaturbereich: -20°C bis +60°C
Nennweite: DN 40



21.03.2019

D Rohrbelüfter
I Aeratore a membrana
GB Ventpipe

TR Havalandırma şapkasi
CZ/SK Přívzdušňovací ventily
EX-YU Cijevni dozračnici

H Légbeszívók
PL Napowietrzacze
SLO cevni prezračevalci

RO Aeratoare
PYC Вентиляционные клапаны
BUL Вентилационни клапи