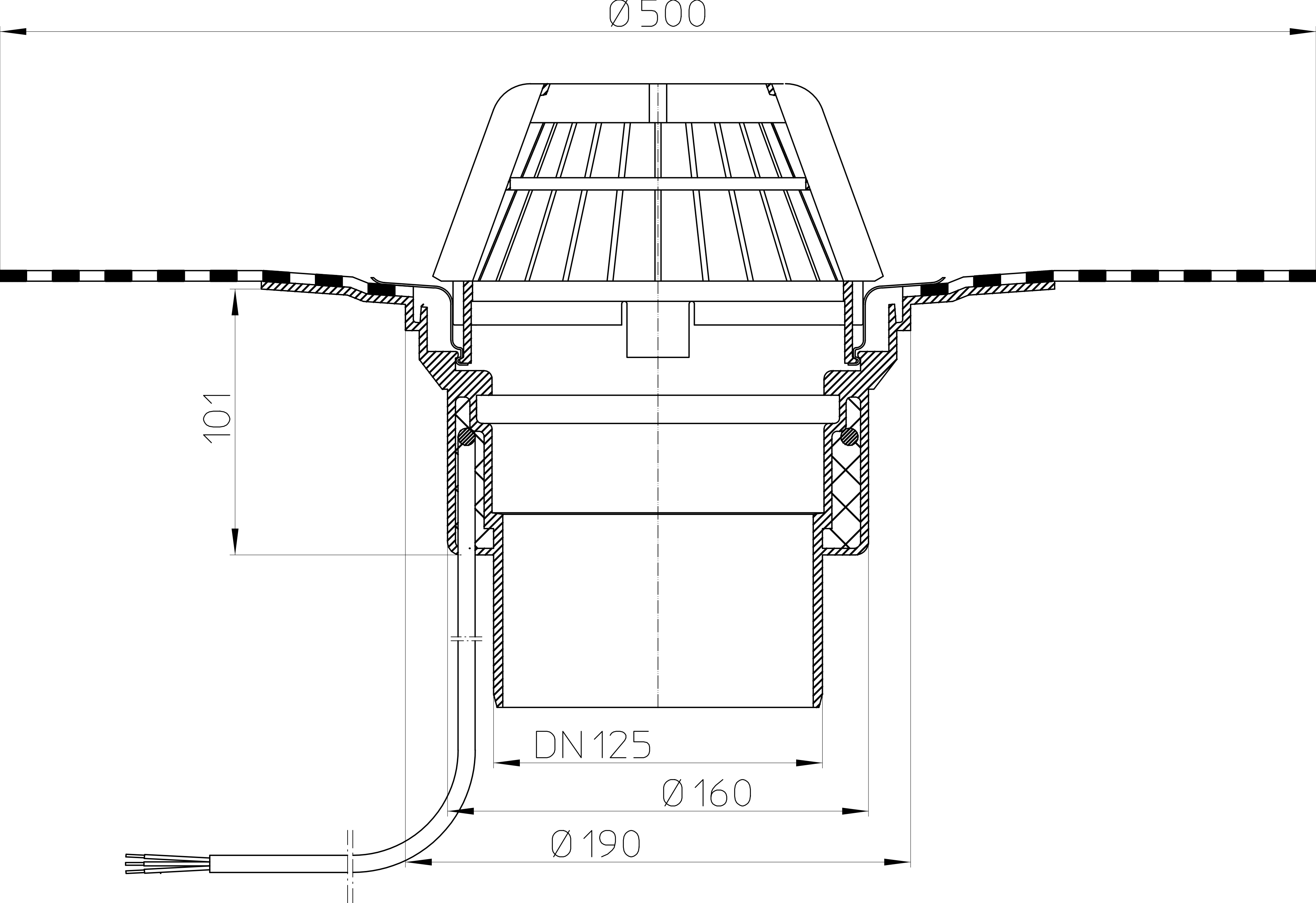


Ø 500



101

DN 125

Ø 160

Ø 190