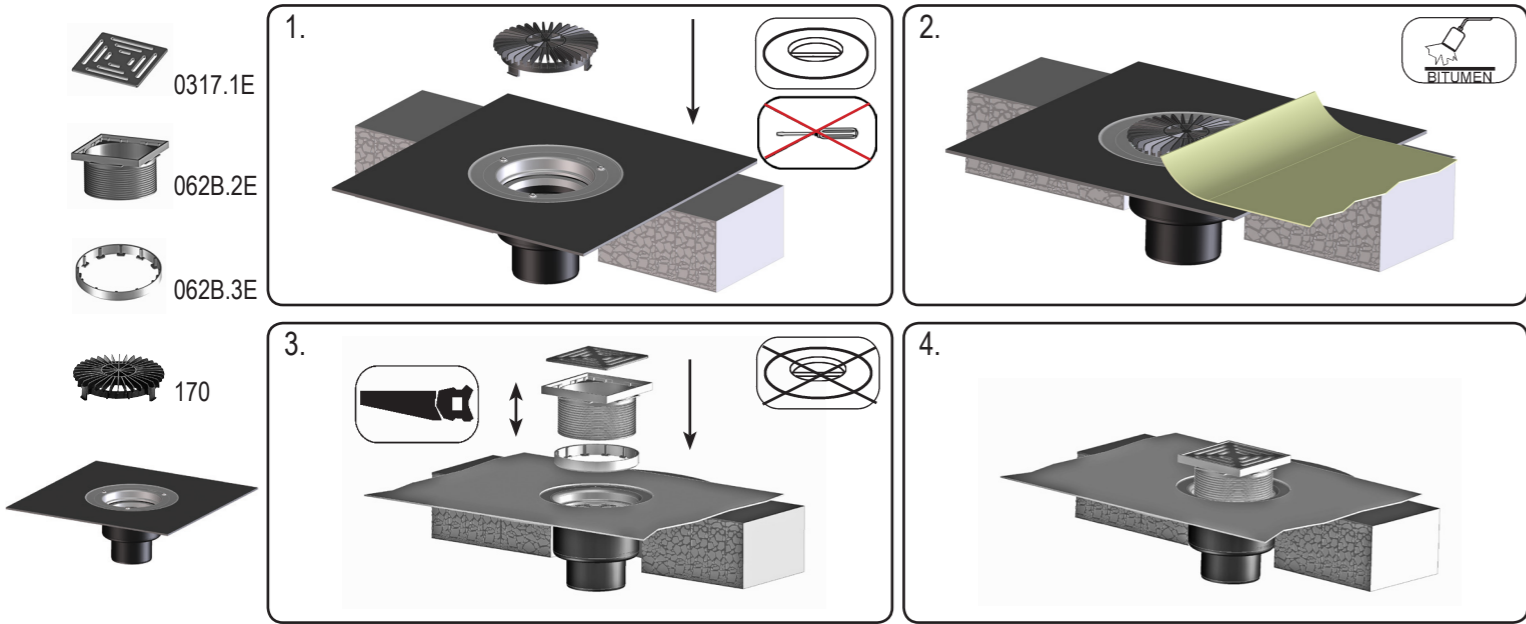


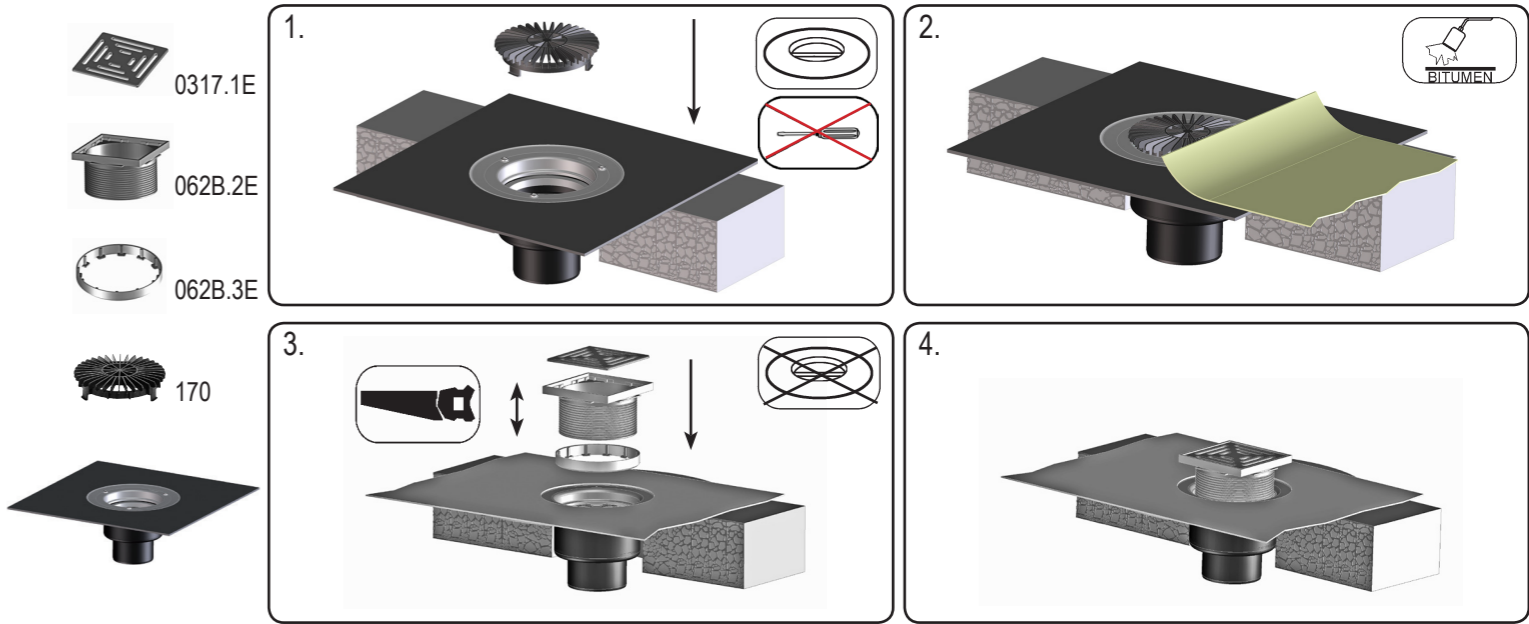
# HL62BH/2 6,00 l/s DN125



**D** Flachdach-Ablauf  
**I** Scarico per tetti piani  
**GB** Flat-roof drain  
**TR** Düz çatı süzgeci  
**CZ/SK** Střešní vtok  
**EX-YU** slivnik za ravni krov  
**H** Lapostető lefolyó  
**PL** Wpust dachu płaskiego  
**SLO** Odtok ravne strehe  
**RO** Scurgere de pe terase  
**PYC** Воронка для плоской кровли  
**BUL** воронка за плосък покрив

10.08.2017

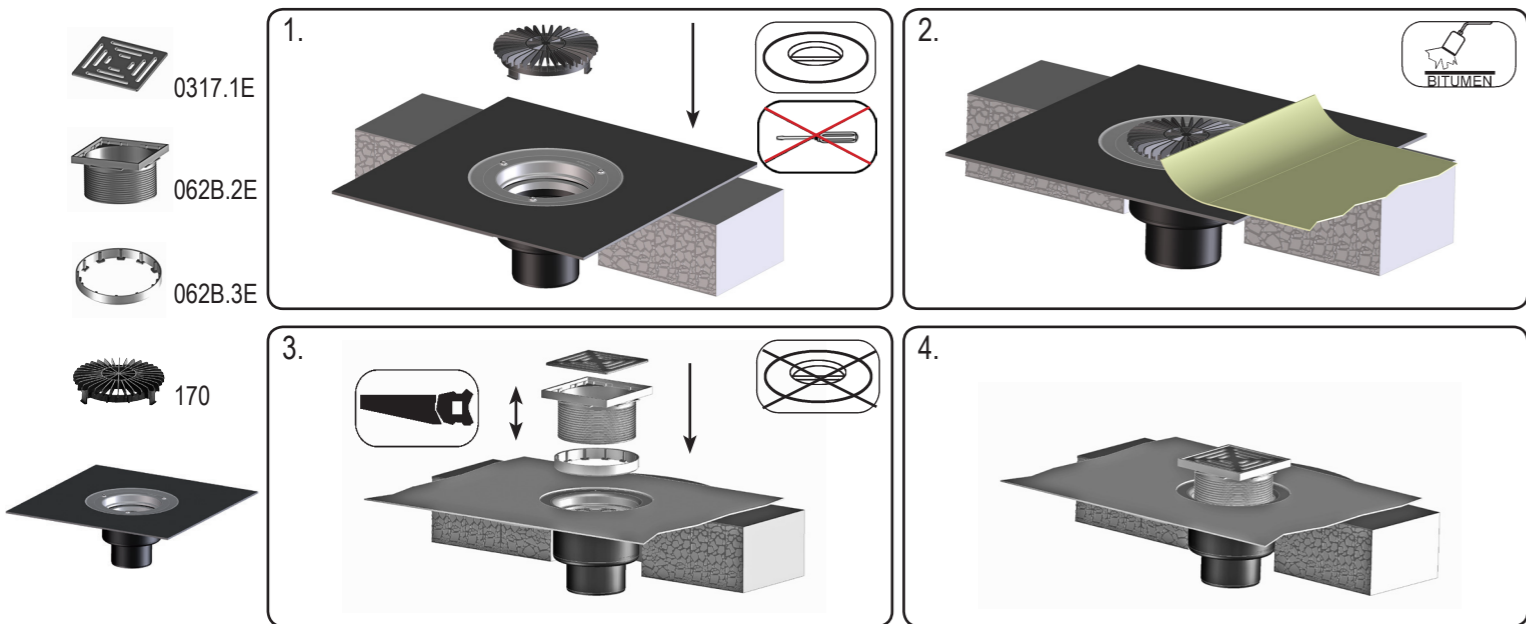
# HL62BH/2 6,00 l/s DN125



**D** Flachdach-Ablauf  
**I** Scarico per tetti piani  
**GB** Flat-roof drain  
**TR** Düz çatı süzgeci  
**CZ/SK** Střešní vtok  
**EX-YU** slivnik za ravni krov  
**H** Lapostető lefolyó  
**PL** Wpust dachu płaskiego  
**SLO** Odtok ravne strehe  
**RO** Scurgere de pe terase  
**PYC** Воронка для плоской кровли  
**BUL** воронка за плосък покрив

10.08.2017

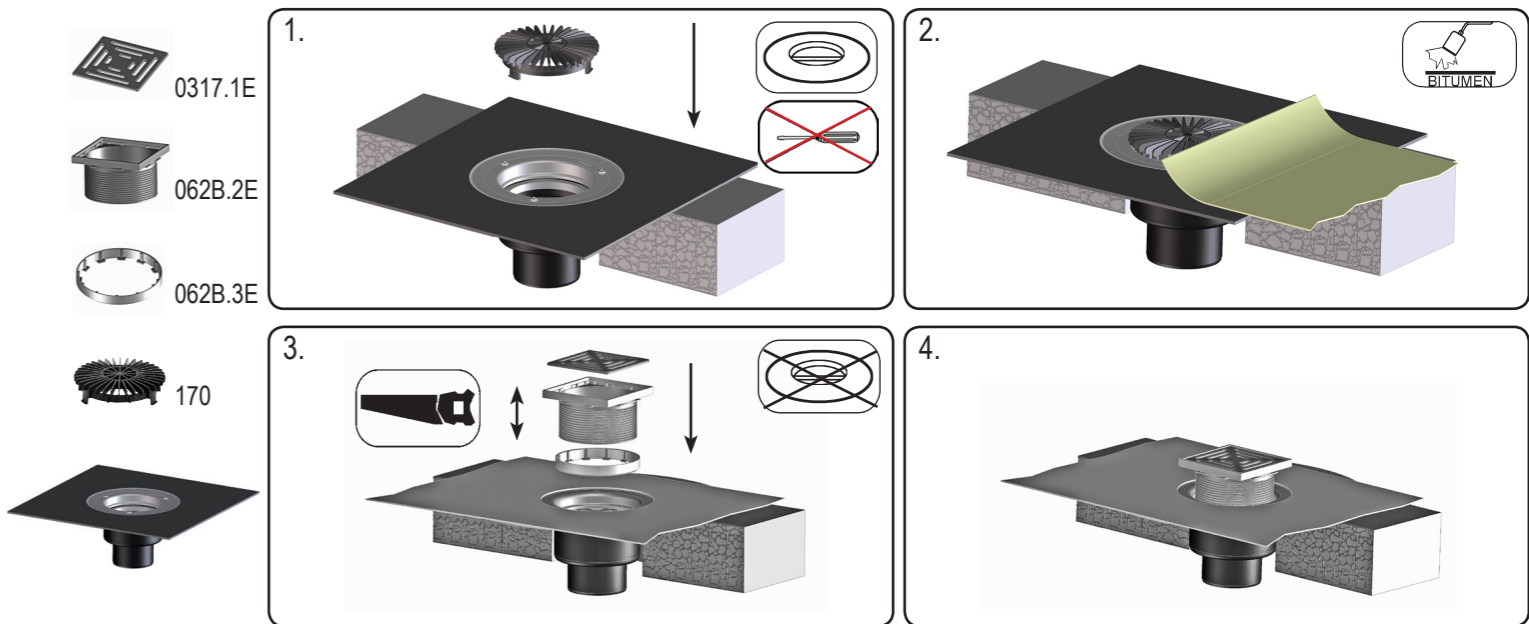
# HL62BH/2 6,00 l/s DN125



**D** Flachdach-Ablauf  
**I** Scarico per tetti piani  
**GB** Flat-roof drain  
**TR** Düz çatı süzgeci  
**CZ/SK** Střešní vtok  
**EX-YU** slivnik za ravni krov  
**H** Lapostető lefolyó  
**PL** Wpust dachu płaskiego  
**SLO** Odtok ravne strehe  
**RO** Scurgere de pe terase  
**PYC** Воронка для плоской кровли  
**BUL** воронка за плосък покрив

10.08.2017

# HL62BH/2 6,00 l/s DN125



**D** Flachdach-Ablauf  
**I** Scarico per tetti piani  
**GB** Flat-roof drain  
**TR** Düz çatı süzgeci  
**CZ/SK** Střešní vtok  
**EX-YU** slivnik za ravni krov  
**H** Lapostető lefolyó  
**PL** Wpust dachu płaskiego  
**SLO** Odtok ravne strehe  
**RO** Scurgere de pe terase  
**PYC** Воронка для плоской кровли  
**BUL** воронка за плосък покрив

10.08.2017