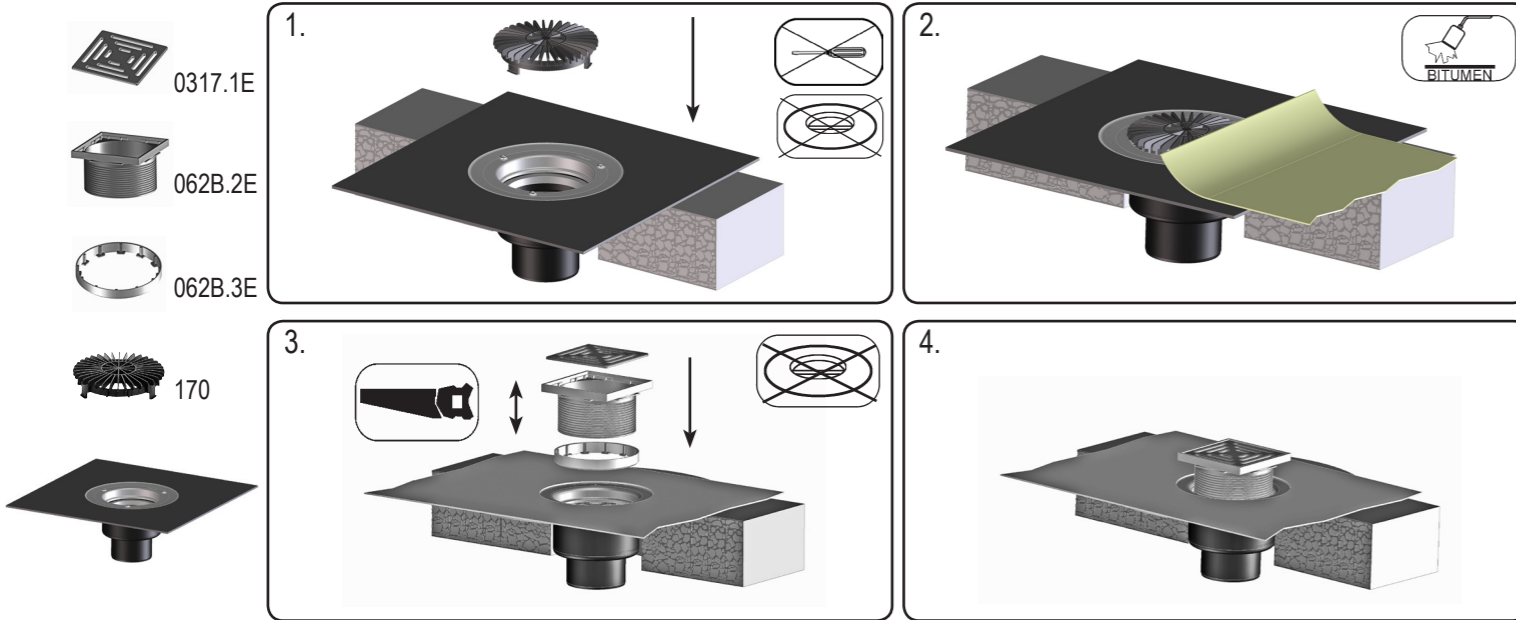


# HL62BH/1

6,00 l/s  
DN110



D Flachdach-Ablauf  
I Scarico per tetti piani  
GB Flat-roof drain

TR Düz çatı süzgeci  
CZ/SK Střešní vtok  
EX-YU slivnik za ravni krov

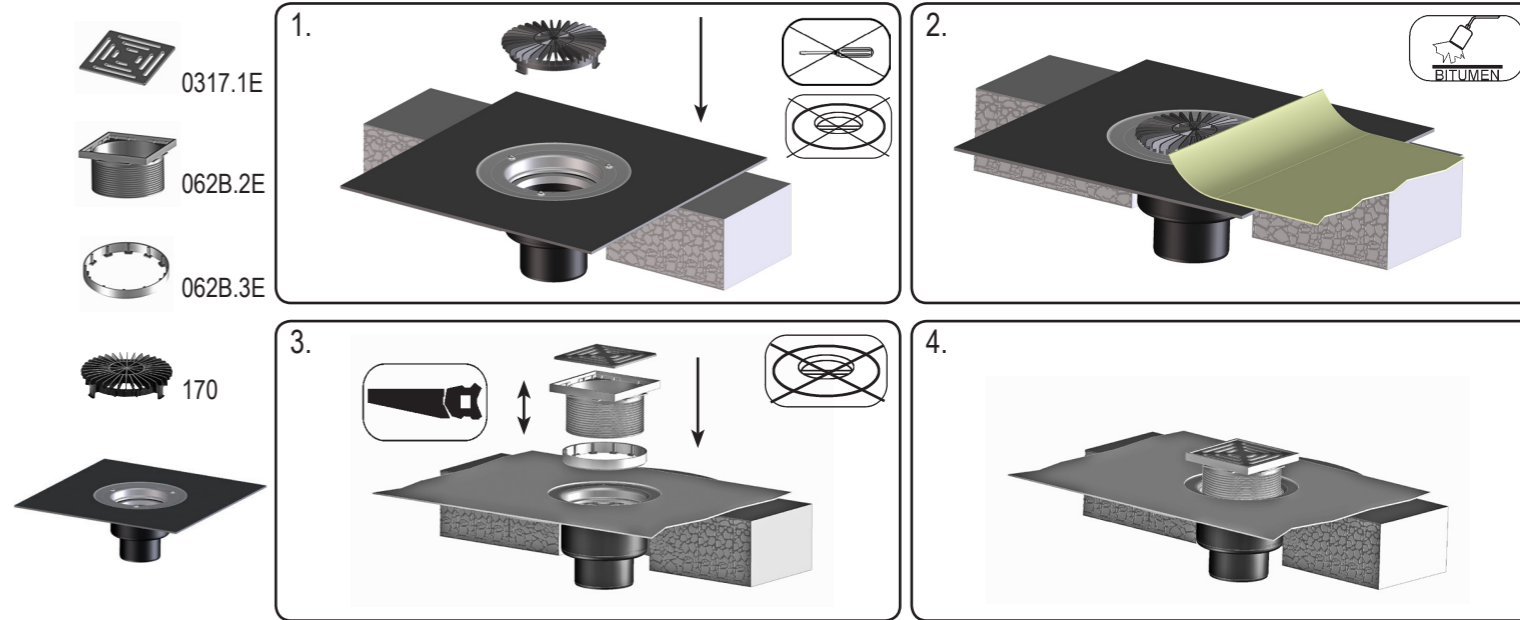
H Lapostető lefolyó  
PL Wpust dachu płaskiego  
SLO Odtok ravne strehe

RO Scurgere de pe terase  
PYC Воронка для плоской кровли  
BUL воронка за плосък покрив

10.08.2017

# HL62BH/1

6,00 l/s  
DN110



D Flachdach-Ablauf  
I Scarico per tetti piani  
GB Flat-roof drain

TR Düz çatı süzgeci  
CZ/SK Střešní vtok  
EX-YU slivnik za ravni krov

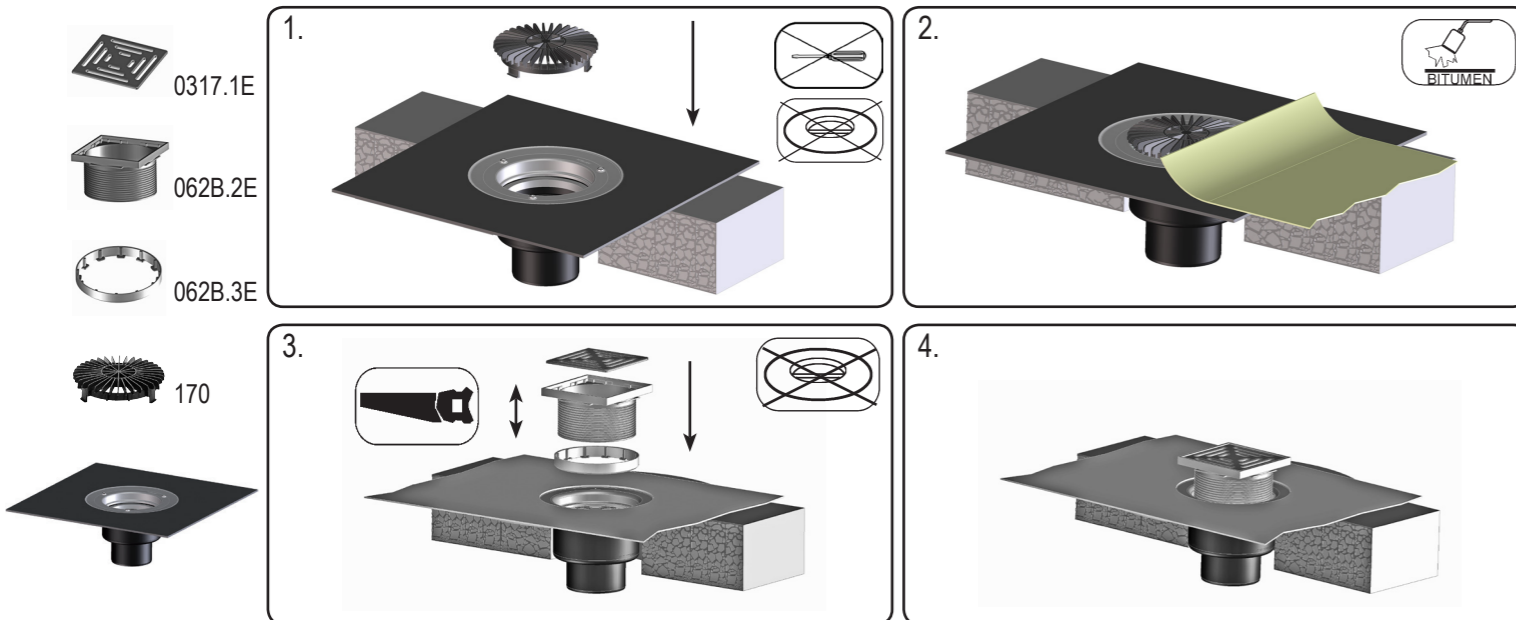
H Lapostető lefolyó  
PL Wpust dachu płaskiego  
SLO Odtok ravne strehe

RO Scurgere de pe terase  
PYC Воронка для плоской кровли  
BUL воронка за плосък покрив

10.08.2017

# HL62BH/1

6,00 l/s  
DN110



D Flachdach-Ablauf  
I Scarico per tetti piani  
GB Flat-roof drain

TR Düz çatı süzgeci  
CZ/SK Střešní vtok  
EX-YU slivnik za ravni krov

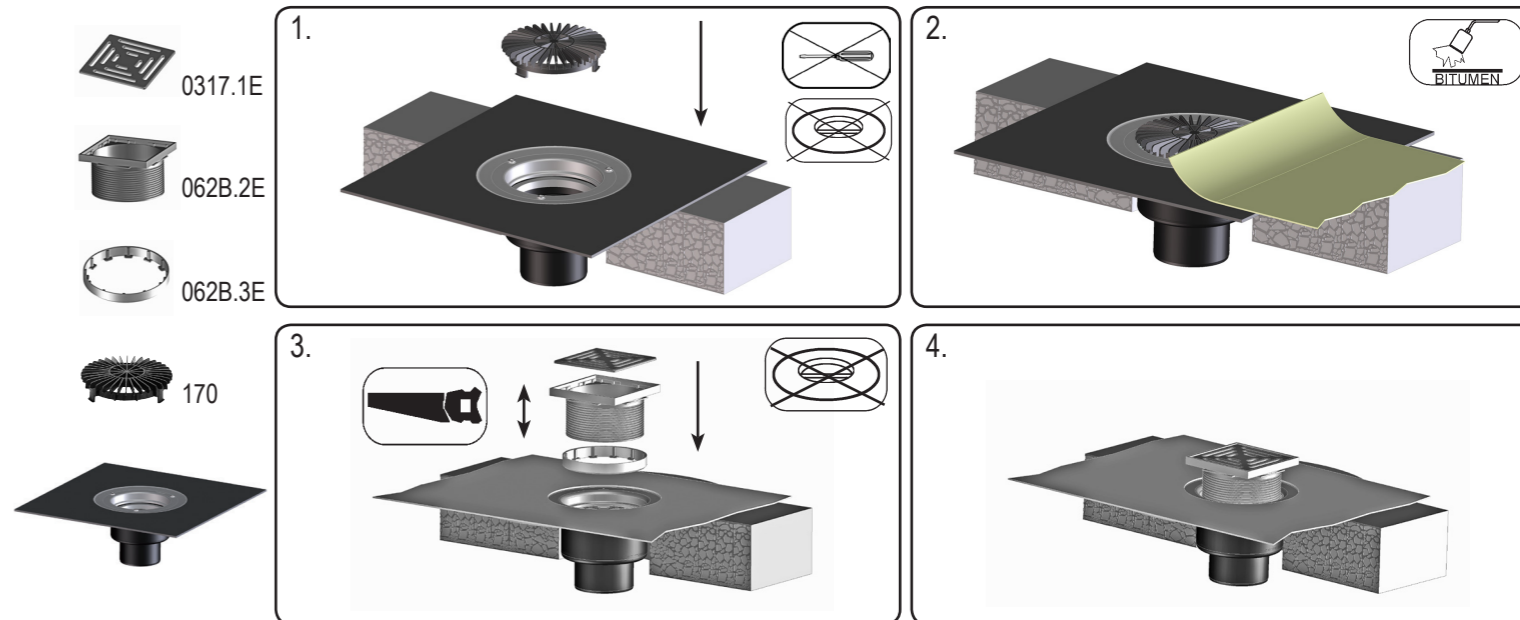
H Lapostető lefolyó  
PL Wpust dachu płaskiego  
SLO Odtok ravne strehe

RO Scurgere de pe terase  
PYC Воронка для плоской кровли  
BUL воронка за плосък покрив

10.08.2017

# HL62BH/1

6,00 l/s  
DN110



D Flachdach-Ablauf  
I Scarico per tetti piani  
GB Flat-roof drain

TR Düz çatı süzgeci  
CZ/SK Střešní vtok  
EX-YU slivnik za ravni krov

H Lapostető lefolyó  
PL Wpust dachu płaskiego  
SLO Odtok ravne strehe

RO Scurgere de pe terase  
PYC Воронка для плоской кровли  
BUL воронка за плосък покрив

10.08.2017