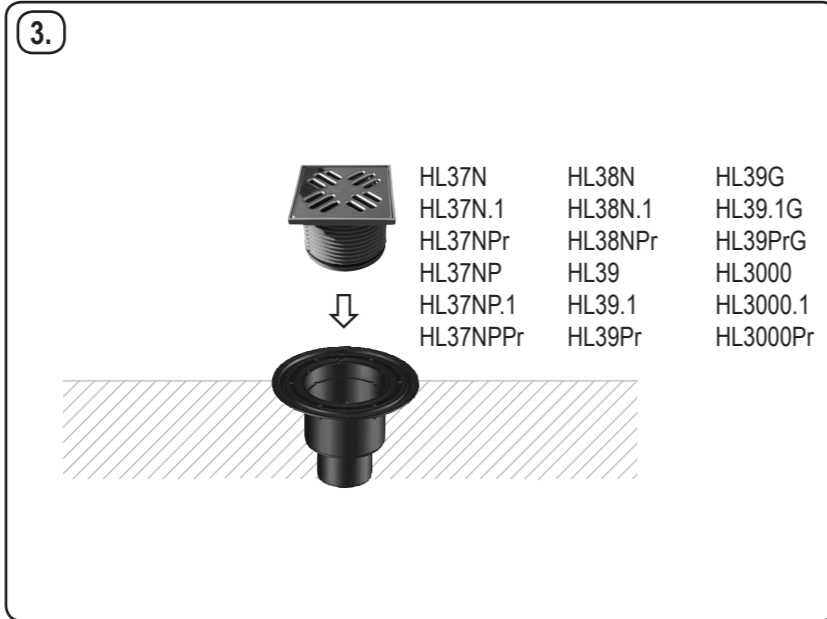
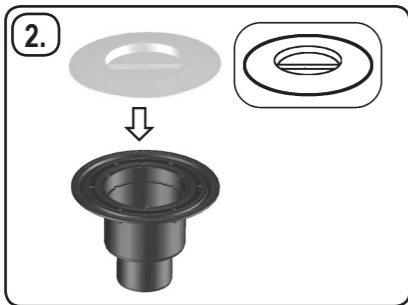
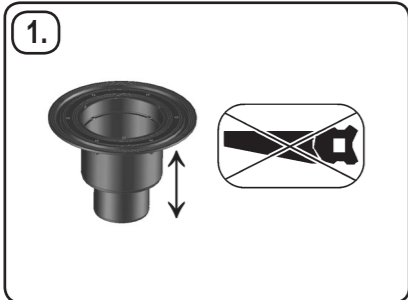
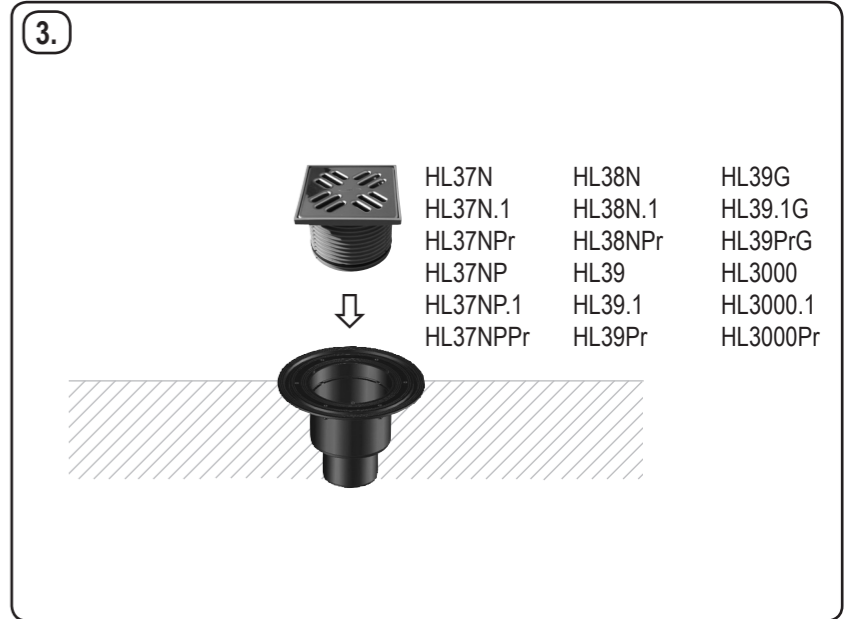
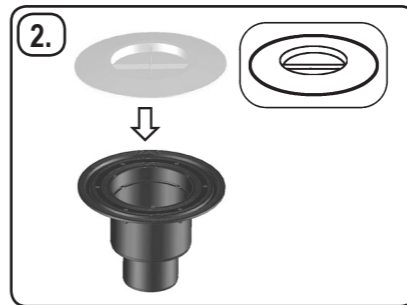
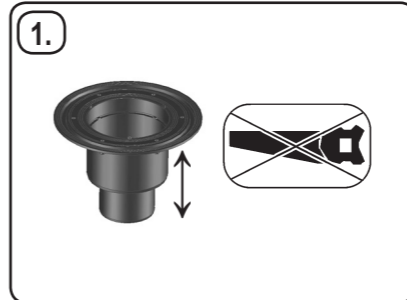


# HL310NK DN 50/75/110



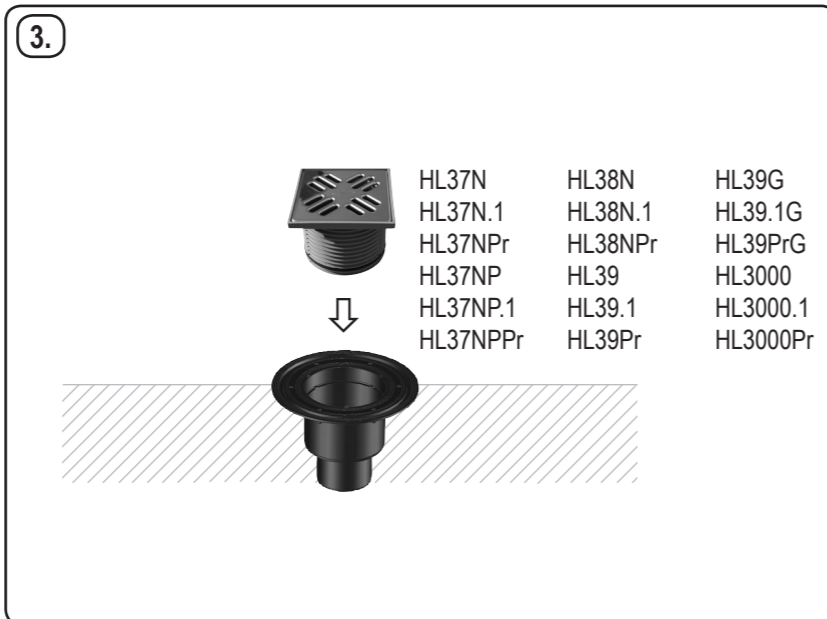
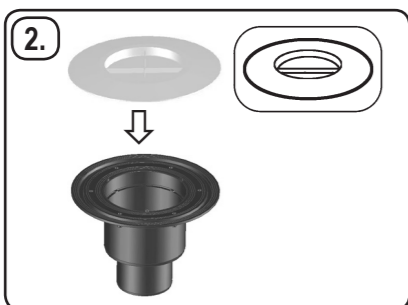
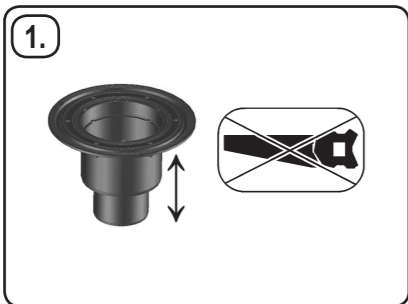
**D** BODENABLAUF    **F** SIPHON DE SOL    **H** PADLÓSZIFON    **RO** SIFON DE PARDOSALĂ  
**I** POZZETTO    **CZ** PODLAHOVÁ VPUST    **PL** WPUST PODŁOGOWY    **PYC** СЛІВ В ПОЛУ  
**GB** FLOOR DRAIN    **SK** PODLAHOVÝ    **SLO** TALNI SIFPN    **BUL** ПОДОВ СИФОН

# HL310NK DN 50/75/110



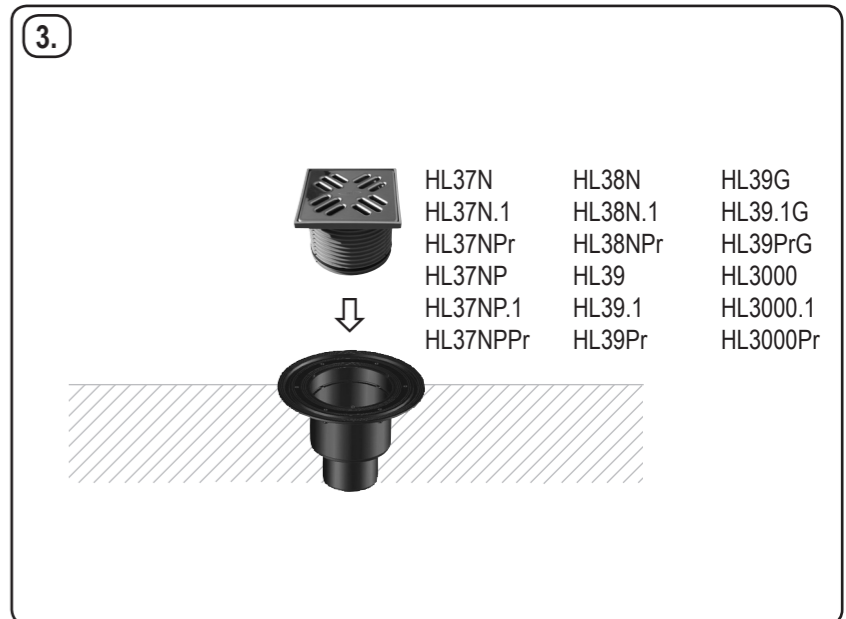
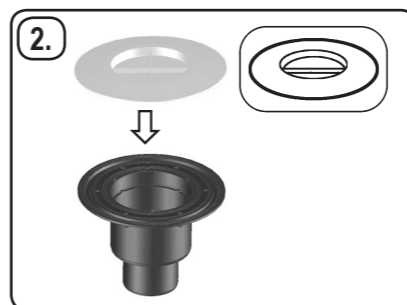
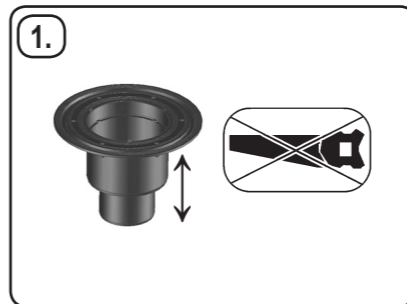
**D** BODENABLAUF    **F** SIPHON DE SOL    **H** PADLÓSZIFON    **RO** SIFON DE PARDOSALĂ  
**I** POZZETTO    **CZ** PODLAHOVÁ VPUST    **PL** WPUST PODŁOGOWY    **PYC** СЛІВ В ПОЛУ  
**GB** FLOOR DRAIN    **SK** PODLAHOVÝ    **SLO** TALNI SIFPN    **BUL** ПОДОВ СИФОН

# HL310NK DN 50/75/110



**D** BODENABLAUF    **F** SIPHON DE SOL    **H** PADLÓSZIFON    **RO** SIFON DE PARDOSALĂ  
**I** POZZETTO    **CZ** PODLAHOVÁ VPUST    **PL** WPUST PODŁOGOWY    **PYC** СЛІВ В ПОЛУ  
**GB** FLOOR DRAIN    **SK** PODLAHOVÝ    **SLO** TALNI SIFPN    **BUL** ПОДОВ СИФОН

# HL310NK DN 50/75/110



**D** BODENABLAUF    **F** SIPHON DE SOL    **H** PADLÓSZIFON    **RO** SIFON DE PARDOSALĂ  
**I** POZZETTO    **CZ** PODLAHOVÁ VPUST    **PL** WPUST PODŁOGOWY    **PYC** СЛІВ В ПОЛУ  
**GB** FLOOR DRAIN    **SK** PODLAHOVÝ    **SLO** TALNI SIFPN    **BUL** ПОДОВ СИФОН