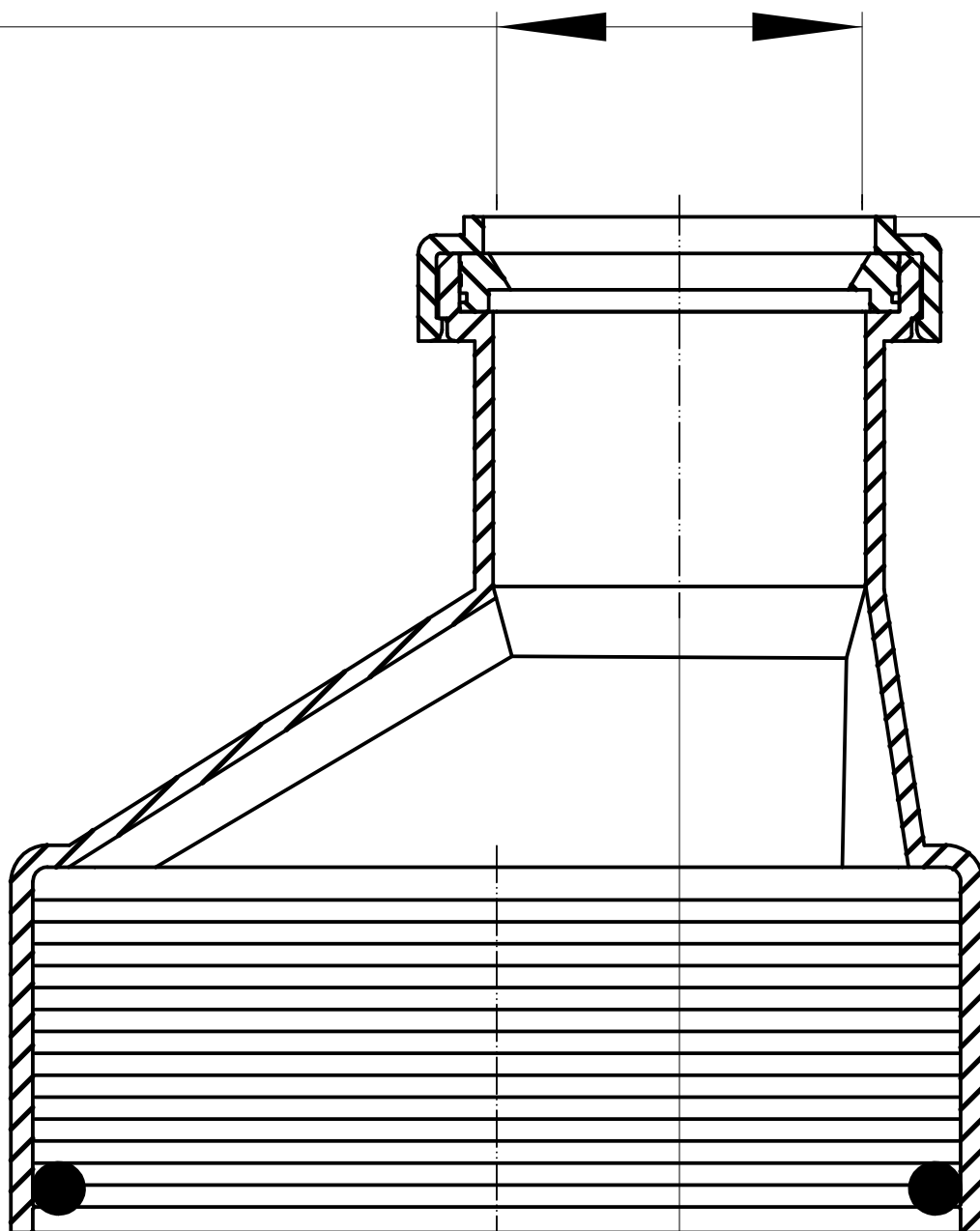


DN 50



139

25

Ø 133