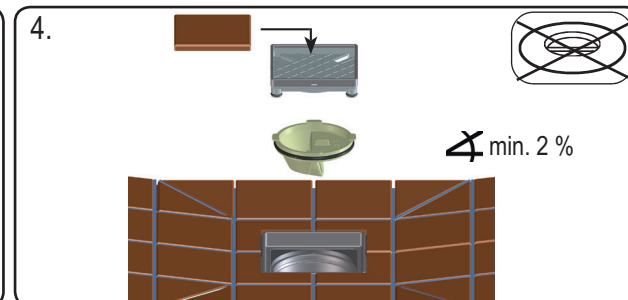
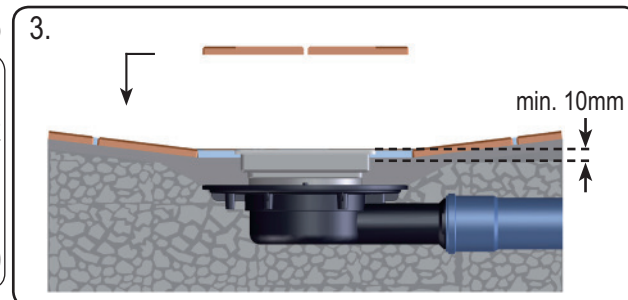
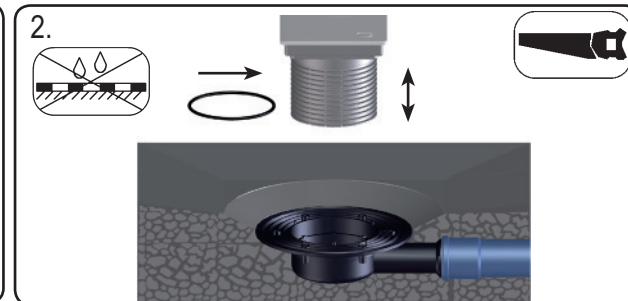
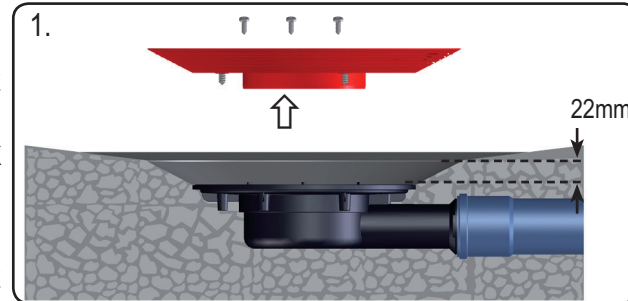
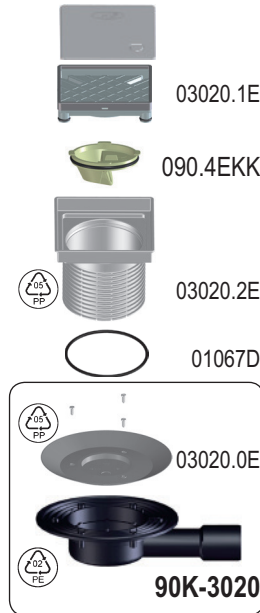


# HL90.2-3020

0,7 l/s  
DN40/50



**D** Balkonablauf befliesbar  
**I** Scarico per balconi piastrellabile  
**GB** Floor drain, tilable  
**H** Becsempézhető teraszlefolyó

**PL** Wpust balkonowy do wypłytkowania  
**SLO** balkonski odtok za oblogo s ploščicami  
**TR** Fayanslanabilir Balkon Süzgeci  
**CZ/SK** Balkonový vtok s krytem pro vlepění dlažby

**HR** Balkonski slivnik za ispunu završnog sloja  
**RO** Receptor de balcon pentru gresie  
**BUL** Подов сифон за тераси и балкони за полагање на индивидуална плочка  
**PYC** Трап для балконов с надставным элементом для вклеивания керамической плитки

12.03.2012