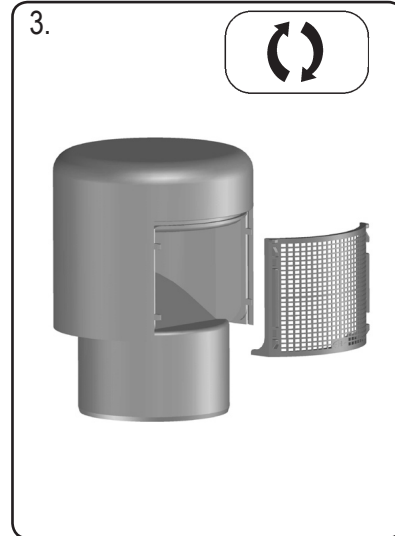
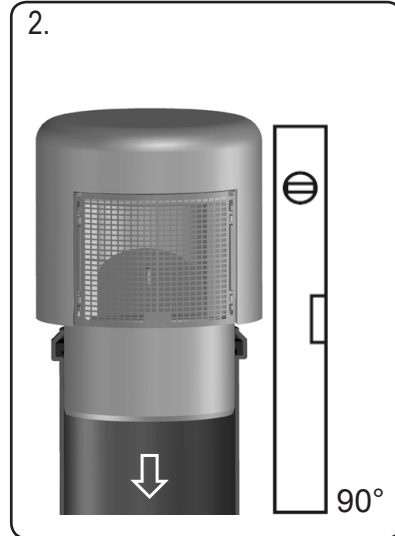
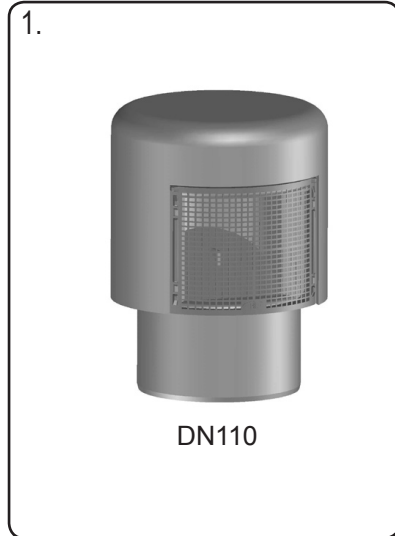
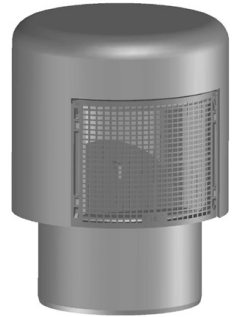


HL900NECO

DN110
37 l/s



D Rohrbelüfter
I Aeratore a membrana
GB Ventpipe

TR Havalandırma şapkası
CZ/SK Přívzdušňovací ventily
HR Cijevni dozračnici

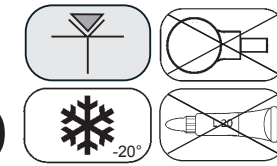
H Légbeszívók
PL Napowietrzacze
SLO cevni prezračevalci

RO Aeratoare
PYC Вентиляционные клапаны
BUL Вентилационни клапи

25.03.2019

CE

HL Hutterer & Lechner GmbH
Brauhausgasse 3-5
2325 Himberg
13
Leistungserklärung Nr.101
www.hutterer-lechner.com
EN12380:2003
Belüftungsventil für
Entwässerungssysteme A1
Luftvolumenstrom: 36,7 l/s
Luftdichtheit gepr. bei 10 kPa
Temperaturbereich: -20°C bis +60°
Nennweite: DN110



TÜVRheinland
ZERTIFIZIERT

Bauart geprüft
und überwacht

www.tuv.com
ID 1111216824

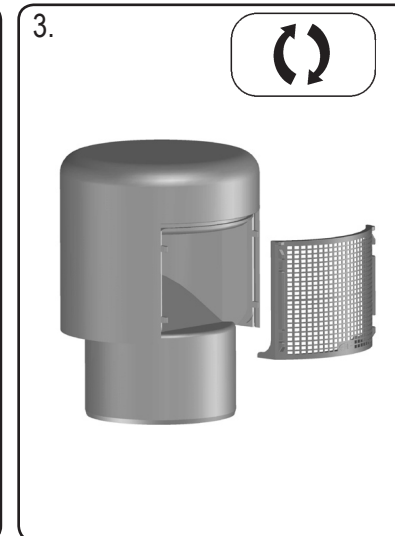
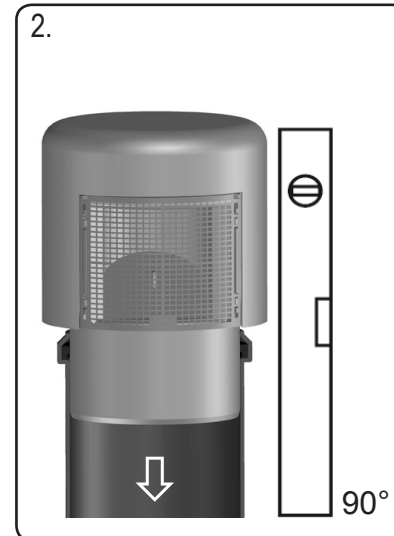
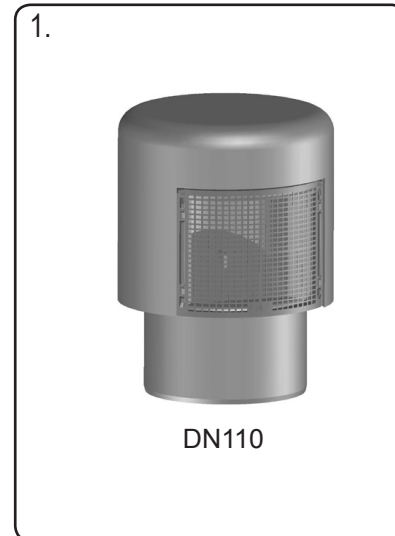
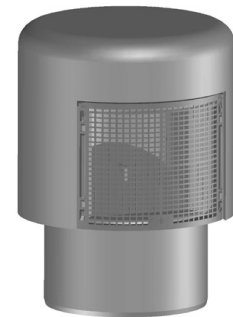
CE

HL Hutterer & Lechner GmbH
Brauhausgasse 3-5
2325 Himberg
13
Leistungserklärung Nr.101
www.hutterer-lechner.com
EN12380:2003
Belüftungsventil für
Entwässerungssysteme A1
Luftvolumenstrom: 36,7 l/s
Luftdichtheit gepr. bei 10 kPa
Temperaturbereich: -20°C bis +60°
Nennweite: DN110



HL900NECO

DN110
37 l/s



D Rohrbelüfter
I Aeratore a membrana
GB Ventpipe

TR Havalandırma şapkası
CZ/SK Přívzdušňovací ventily
HR Cijevni dozračnici

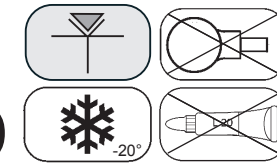
H Légbeszívók
PL Napowietrzacze
SLO cevni prezračevalci

RO Aeratoare
PYC Вентиляционные клапаны
BUL Вентилационни клапи

25.03.2019

CE

HL Hutterer & Lechner GmbH
Brauhausgasse 3-5
2325 Himberg
13
Leistungserklärung Nr.101
www.hutterer-lechner.com
EN12380:2003
Belüftungsventil für
Entwässerungssysteme A1
Luftvolumenstrom: 36,7 l/s
Luftdichtheit gepr. bei 10 kPa
Temperaturbereich: -20°C bis +60°
Nennweite: DN110



TÜVRheinland
ZERTIFIZIERT

Bauart geprüft
und überwacht

www.tuv.com
ID 1111216824

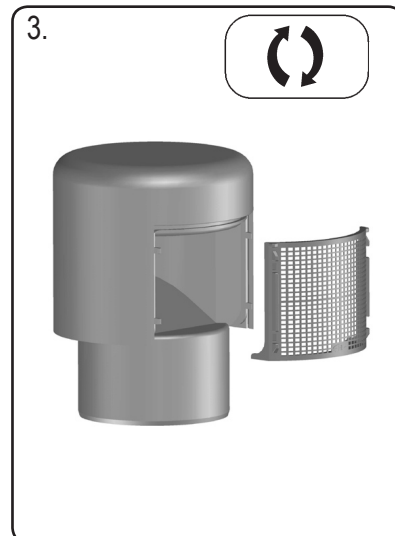
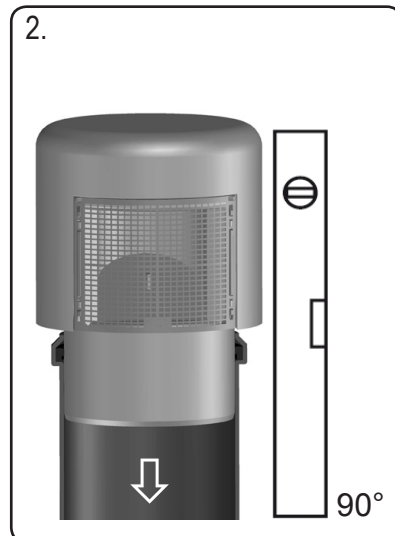
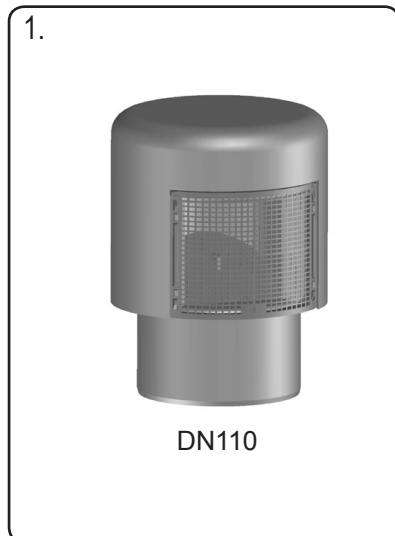
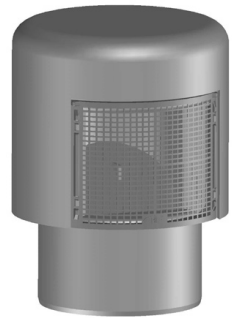
CE

HL Hutterer & Lechner GmbH
Brauhausgasse 3-5
2325 Himberg
13
Leistungserklärung Nr.101
www.hutterer-lechner.com
EN12380:2003
Belüftungsventil für
Entwässerungssysteme A1
Luftvolumenstrom: 36,7 l/s
Luftdichtheit gepr. bei 10 kPa
Temperaturbereich: -20°C bis +60°
Nennweite: DN110



HL900NECO

DN110
37 l/s



D Rohrbelüfter
I Aeratore a membrana
GB Ventpipe

TR Havalandırma şapkası
CZ/SK Přívzdušňovací ventily
HR Cijevni dozračnici

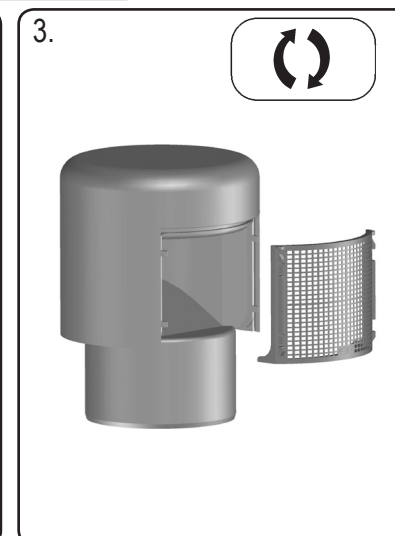
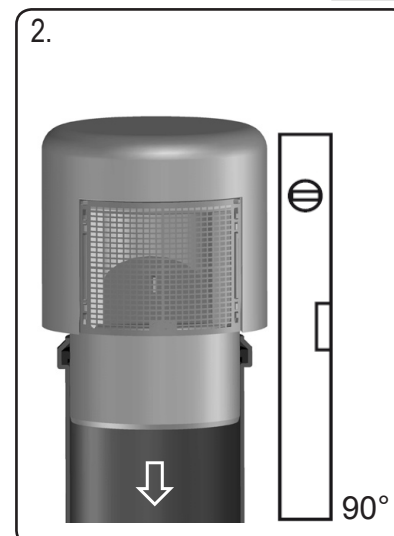
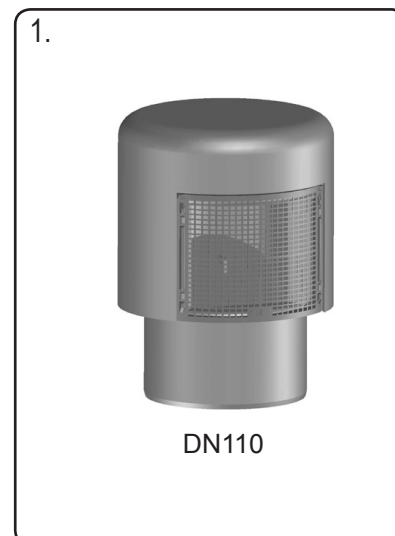
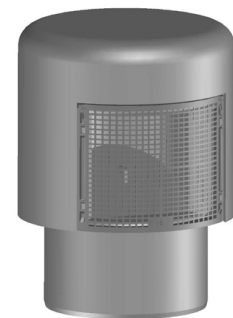
H Légbeszívók
PL Napowietrzacze
SLO cevni prezračevalci

RO Aeratoare
PYC Вентиляционные клапаны
BUL Вентилационни клапи

25.03.2019

HL900NECO

DN110
37 l/s



D Rohrbelüfter
I Aeratore a membrana
GB Ventpipe

TR Havalandırma şapkası
CZ/SK Přívzdušňovací ventily
HR Cijevni dozračnici

H Légbeszívók
PL Napowietrzacze
SLO cevni prezračevalci

RO Aeratoare
PYC Вентиляционные клапаны
BUL Вентилационни клапи

25.03.2019