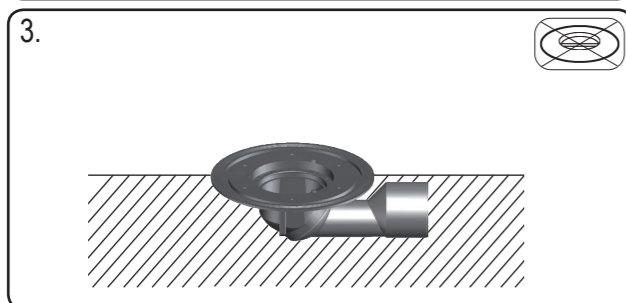
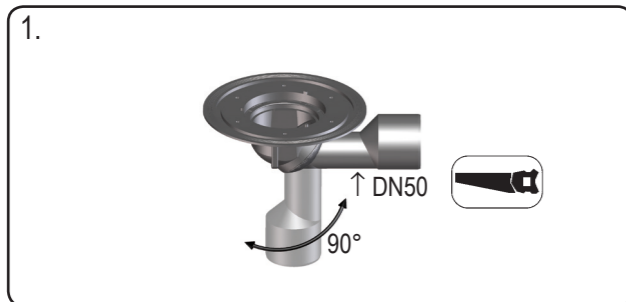
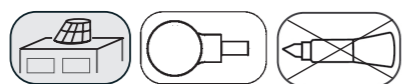


# HL80.3

1,0 l/s  
DN50/75



**D** Flachdach-Ablauf  
**I** Scarico per tetti piani  
**GB** Flat-roof drain

**TR** Düz çatı süzgeci  
**CZ/SK** Střešní vtok  
**EX-YU** slivnik za ravni krov

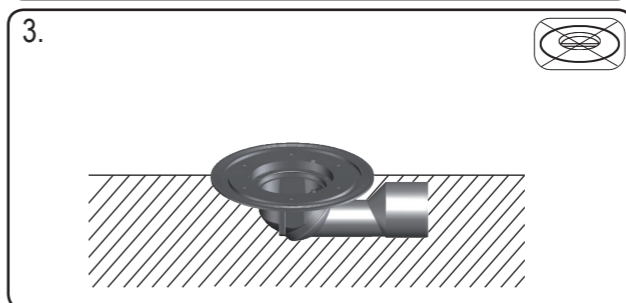
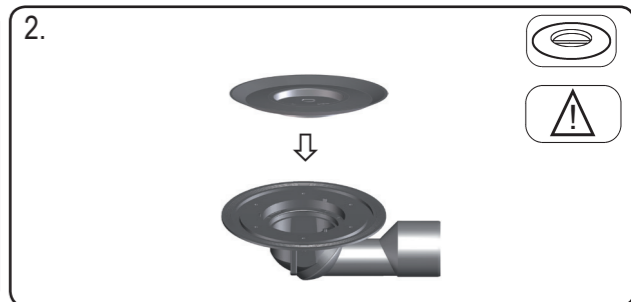
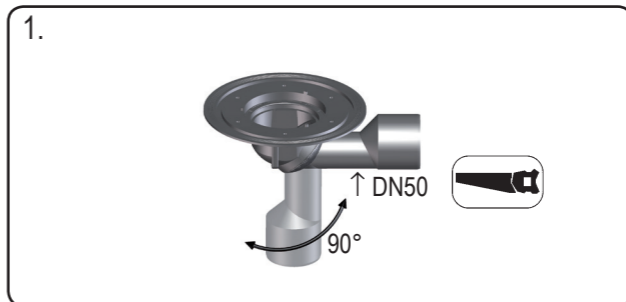
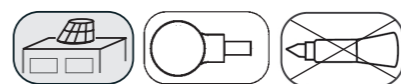
**H** Lapostető lefolyó  
**PL** Wpust dachu płaskiego  
**SLO** Odtok ravne strehe

**RO** Scurgere de pe terase  
**PYC** Воронка для плоской кровли  
**BUL** воронка за плосък покрив

03.05.2016

# HL80.3

1,0 l/s  
DN50/75



**D** Flachdach-Ablauf  
**I** Scarico per tetti piani  
**GB** Flat-roof drain

**TR** Düz çatı süzgeci  
**CZ/SK** Střešní vtok  
**EX-YU** slivnik za ravni krov

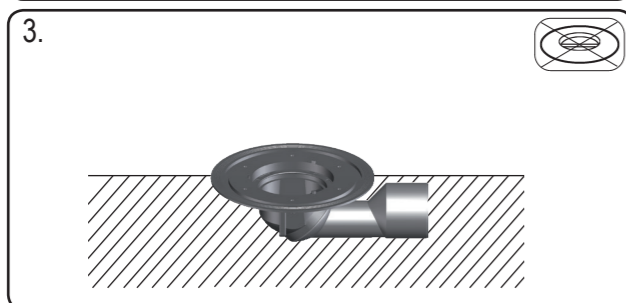
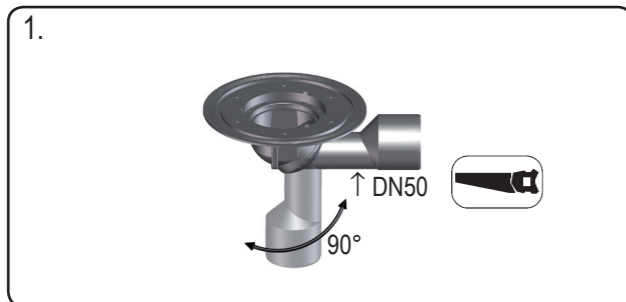
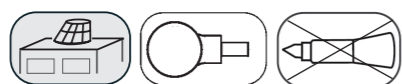
**H** Lapostető lefolyó  
**PL** Wpust dachu płaskiego  
**SLO** Odtok ravne strehe

**RO** Scurgere de pe terase  
**PYC** Воронка для плоской кровли  
**BUL** воронка за плосък покрив

03.05.2016

# HL80.3

1,0 l/s  
DN50/75



**D** Flachdach-Ablauf  
**I** Scarico per tetti piani  
**GB** Flat-roof drain

**TR** Düz çatı süzgeci  
**CZ/SK** Střešní vtok  
**EX-YU** slivnik za ravni krov

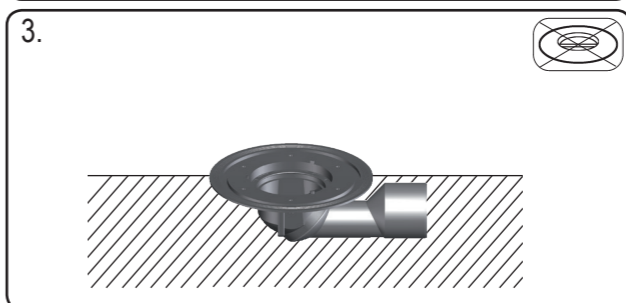
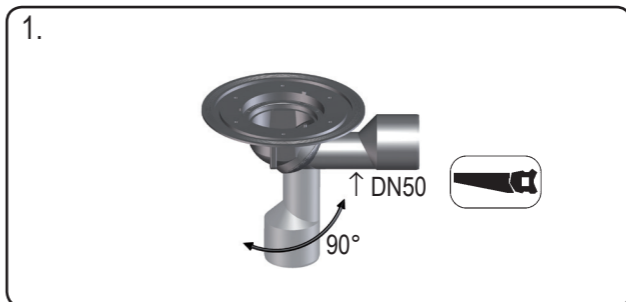
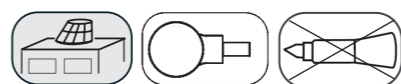
**H** Lapostető lefolyó  
**PL** Wpust dachu płaskiego  
**SLO** Odtok ravne strehe

**RO** Scurgere de pe terase  
**PYC** Воронка для плоской кровли  
**BUL** воронка за плосък покрив

03.05.2016

# HL80.3

1,0 l/s  
DN50/75



**D** Flachdach-Ablauf  
**I** Scarico per tetti piani  
**GB** Flat-roof drain

**TR** Düz çatı süzgeci  
**CZ/SK** Střešní vtok  
**EX-YU** slivnik za ravni krov

**H** Lapostető lefolyó  
**PL** Wpust dachu płaskiego  
**SLO** Odtok ravne strehe

**RO** Scurgere de pe terase  
**PYC** Воронка для плоской кровли  
**BUL** воронка за плосък покрив

03.05.2016