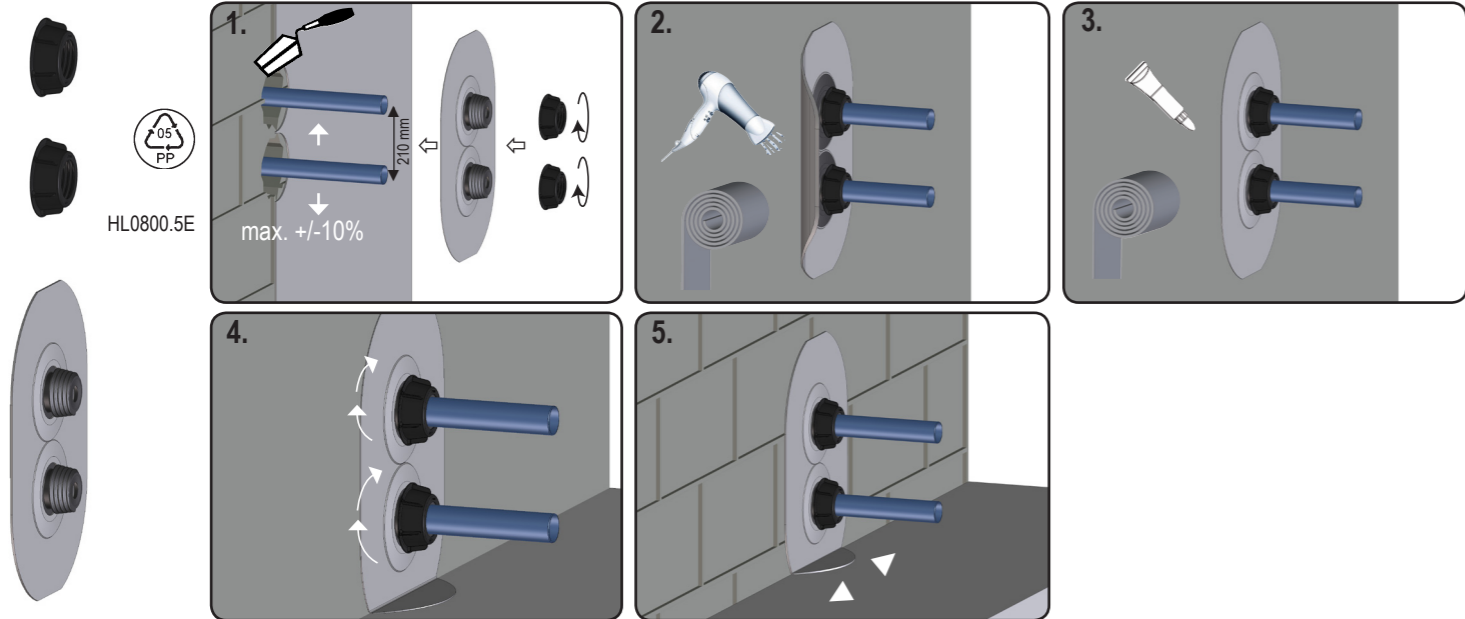
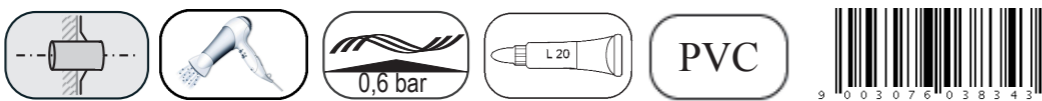


# HL800P.2/63-75 DN63-75

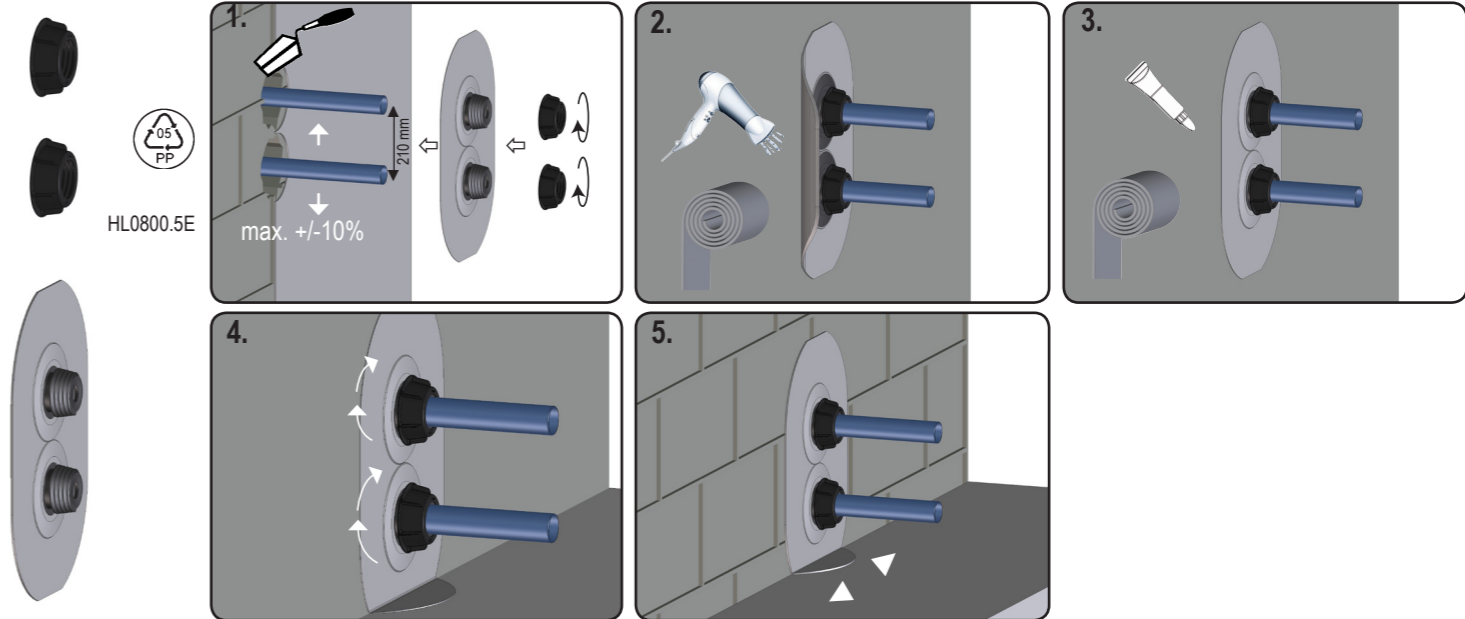
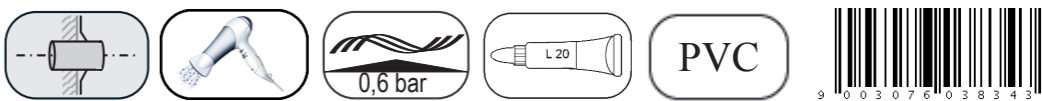


HL0800.5E

**DE** Rohrdurchführung  
**IT** Condotto  
**GB** Pipe penetration collar  
**TR** Boru geçişi  
**CZ** Přechod pro vstup potrubí  
**HR** Cijevni prolaz  
**HU** Csőátvezetés  
**PL** Przejście dla rur  
**SLO** Cevni prehod  
**RO** Teavă de trecere  
**RUS** Подземный ввод трубопроводов  
**BUL** ПРЕХОДНИК ЗА ТРЪБИ

16.07.2014

# HL800P.2/63-75 DN63-75

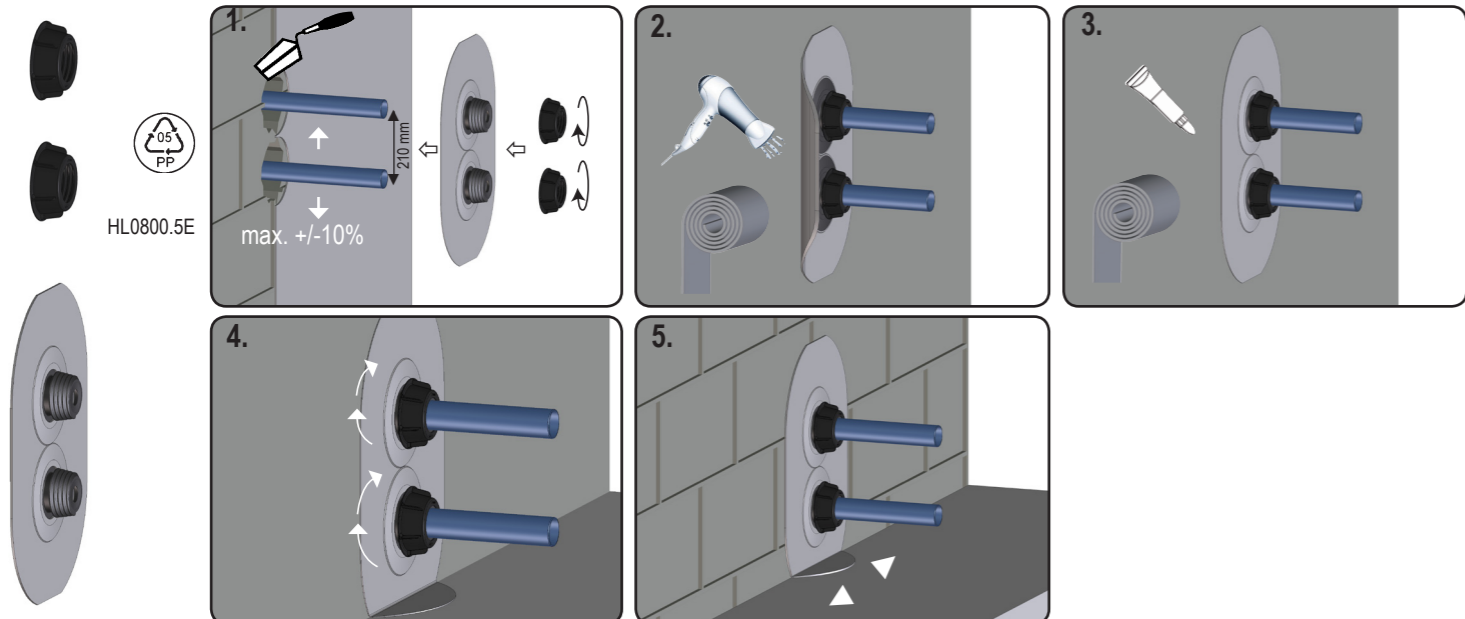
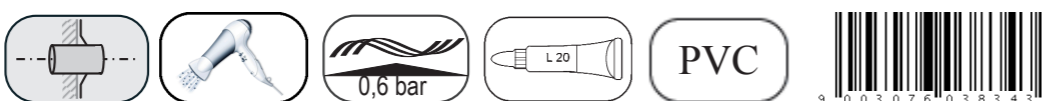


HL0800.5E

**DE** Rohrdurchführung  
**IT** Condotto  
**GB** Pipe penetration collar  
**TR** Boru geçişi  
**CZ** Přechod pro vstup potrubí  
**HR** Cijevni prolaz  
**HU** Csőátvezetés  
**PL** Przejście dla rur  
**SLO** Cevni prehod  
**RO** Teavă de trecere  
**RUS** Подземный ввод трубопроводов  
**BUL** ПРЕХОДНИК ЗА ТРЪБИ

16.07.2014

# HL800P.2/63-75 DN63-75

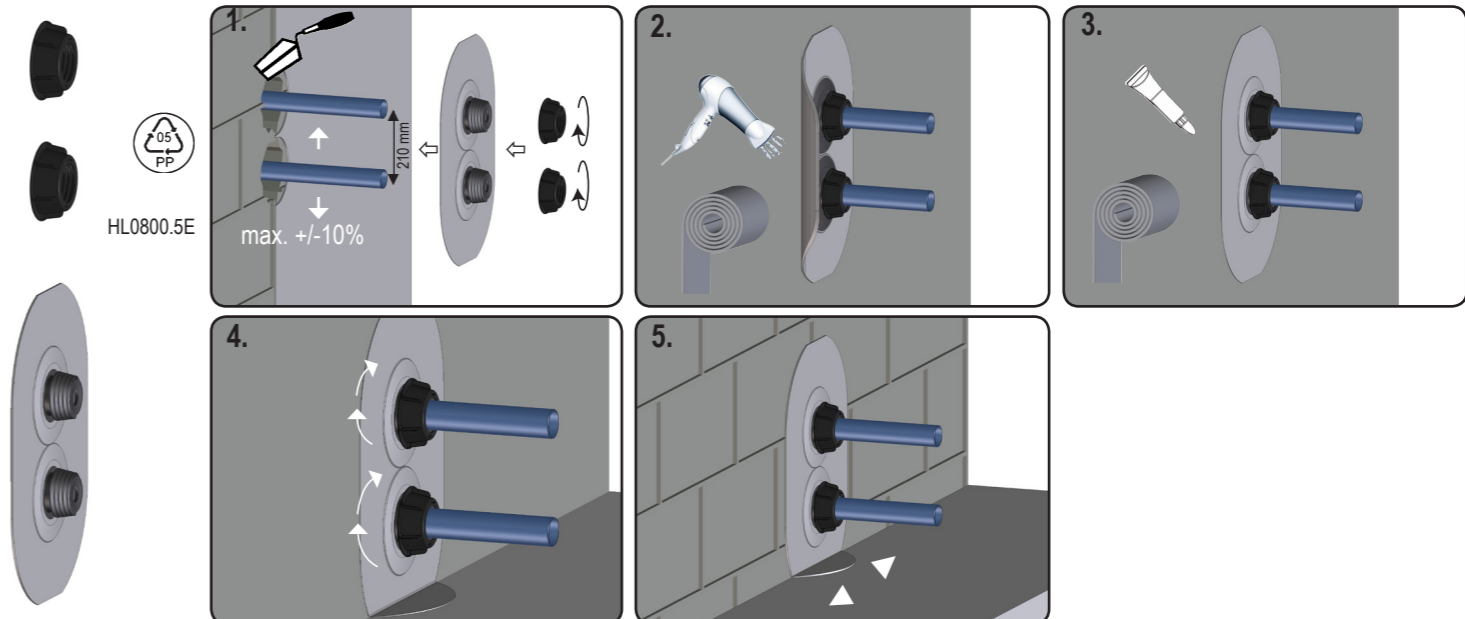
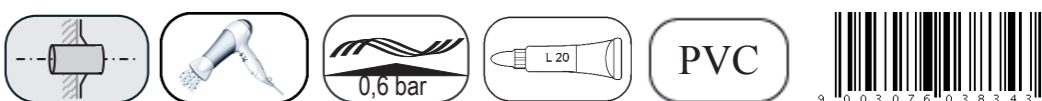


HL0800.5E

**DE** Rohrdurchführung  
**IT** Condotto  
**GB** Pipe penetration collar  
**TR** Boru geçişi  
**CZ** Přechod pro vstup potrubí  
**HR** Cijevni prolaz  
**HU** Csőátvezetés  
**PL** Przejście dla rur  
**SLO** Cevni prehod  
**RO** Teavă de trecere  
**RUS** Подземный ввод трубопроводов  
**BUL** ПРЕХОДНИК ЗА ТРЪБИ

16.07.2014

# HL800P.2/63-75 DN63-75



HL0800.5E

**DE** Rohrdurchführung  
**IT** Condotto  
**GB** Pipe penetration collar  
**TR** Boru geçişi  
**CZ** Přechod pro vstup potrubí  
**HR** Cijevni prolaz  
**HU** Csőátvezetés  
**PL** Przejście dla rur  
**SLO** Cevni prehod  
**RO** Teavă de trecere  
**RUS** Подземный ввод трубопроводов  
**BUL** ПРЕХОДНИК ЗА ТРЪБИ

16.07.2014