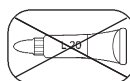
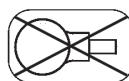
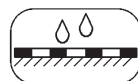


# HL62/1

10,7 l/s  
DN110



062.1E



170



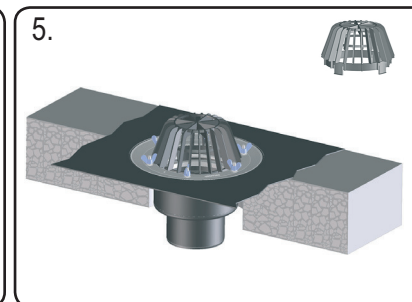
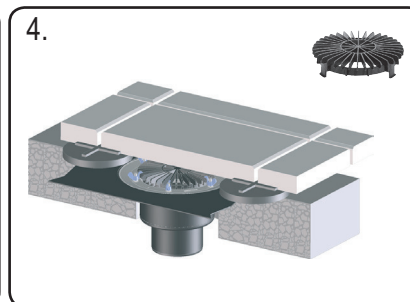
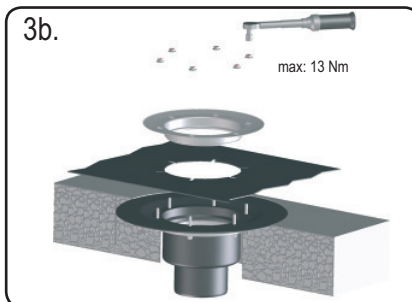
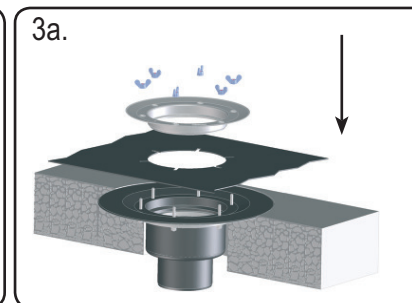
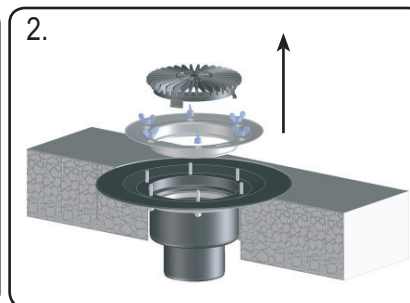
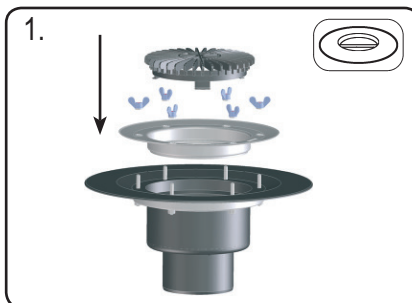
062.4E



062N.4E



062.3E



26.05.2010

**D** Flachdach-Abfluss  
**I** Scarico per tetti piani  
**GB** Flat-roof drain

**TR** Düz çatı süzgeci  
**CZ/SK** Střešní vtok  
**EX-YU** slivnik za ravni krov

**H** Lapostető lefolyó  
**PL** Wpust dachu płaskiego  
**SLO** Odtok ravne strehe

**RO** Scurgere de pe terase  
**PYG** Воронка для плоской кровли  
**BUL** воронка за плосък покрив