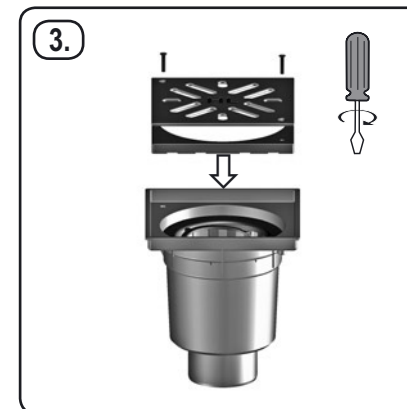
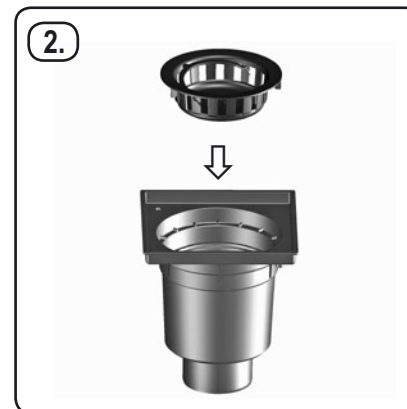
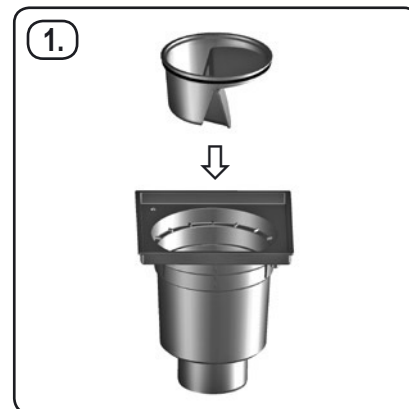
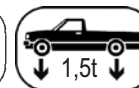
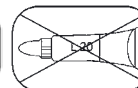
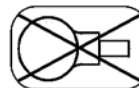


HL606S/5

4,3 l/sec
DN 160



D GROSSBLAUF
I GRANDO SCARICO
GB MAJOR DRAIN

TR BÜYÜK ÇAPLI SÜZGEÇ
CZ/SK VELKOKAPACITNÍ ODTOK
HR VELIKI SLIVNIK

H NAGYLEFOLYÓ
PL WPUST PODWÓRZOWY
SLO VELIKI ODTOK

RO RECEPTOARE MARI
PYС ДВОРОВОЙ ТРАП
BUL ГОЛЯМ СИФОН