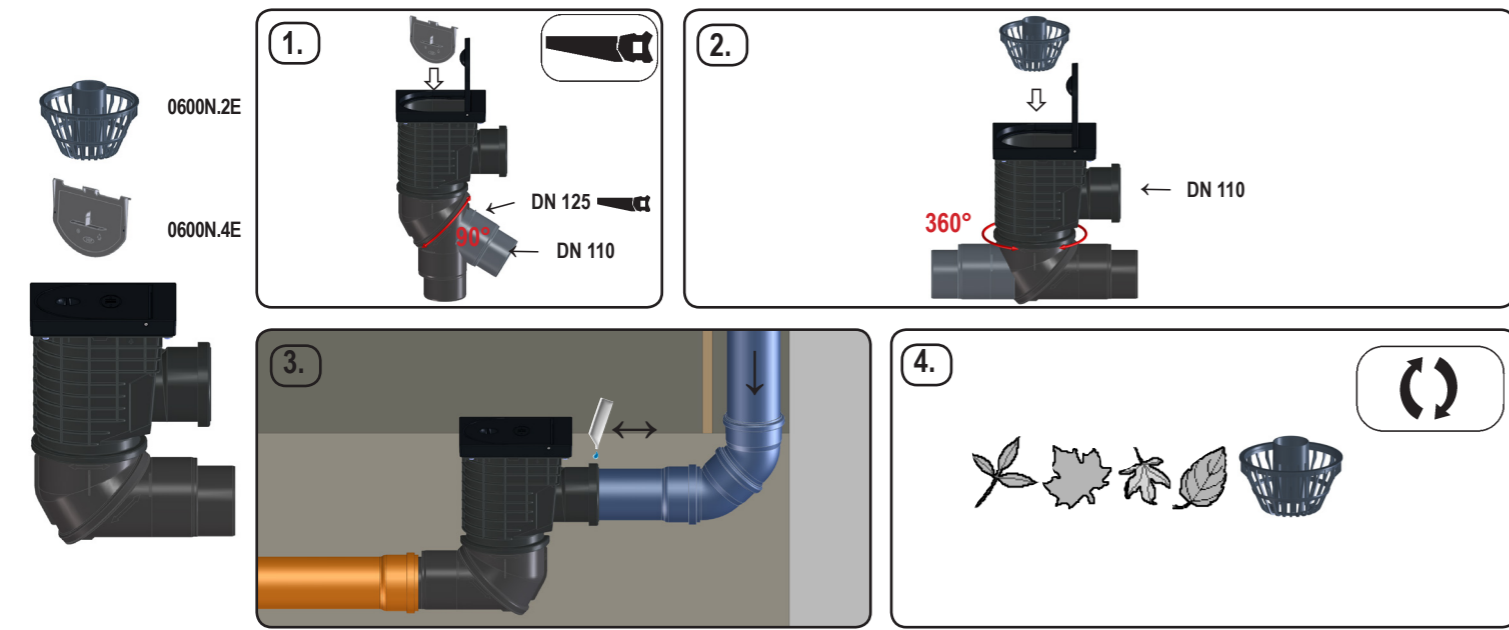


# HL600NGHO

DN 110: 10 l/s  
DN 125: 11 l/s

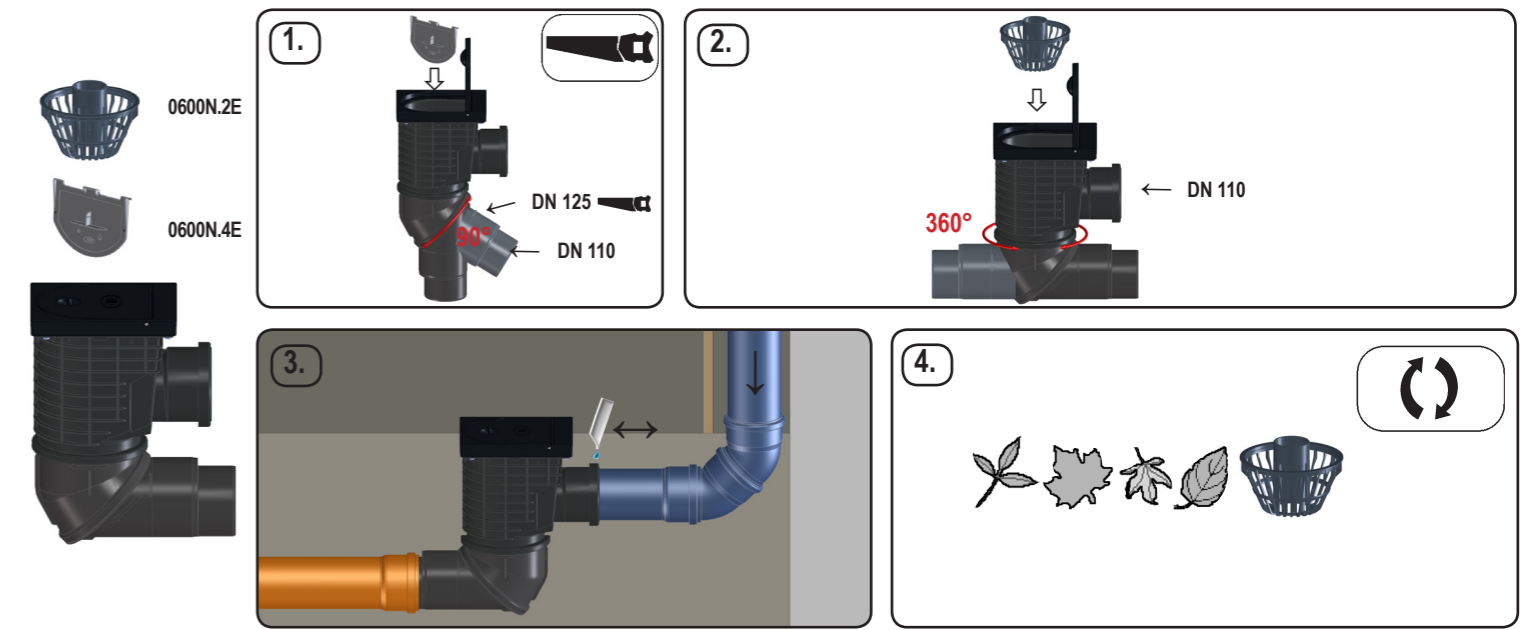


18.05.2017

**D** REGENSINKKASTEN **CZ** LAPAČ STŘEŠNÍCH SPALVENIN **H** ESŐVÍZ SÜLLYESZTŐSZEKRÉNY **RO** Casetă îngropată pentru ape pluviale  
**I** SCARICO GRONDAIA **SK** LAPAČ STŘEŠNÝCH NAPALVENÍN **PL** ODPLYW RYNNOWY **RU** Ливнесток  
**GB** RAIN GULLY **TR** Yağmur Suyu Kutusu **SLO** POŽIRALNIK ZA DEŽEVNICO **BG** ВОДОСТОЧНО КаНаЛНО КаЗаНЧe

# HL600NGHO

DN 110: 10 l/s  
DN 125: 11 l/s

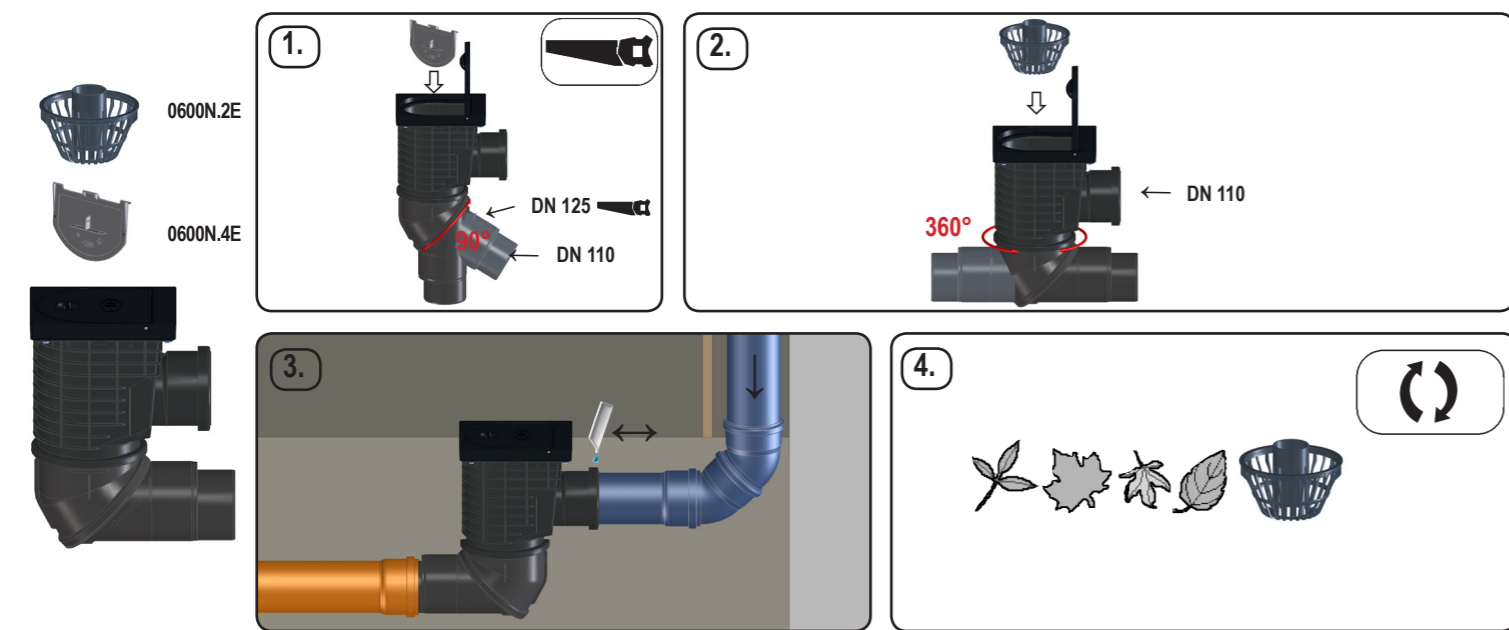


18.05.2017

**D** REGENSINKKASTEN **CZ** LAPAČ STŘEŠNÍCH SPALVENIN **H** ESŐVÍZ SÜLLYESZTŐSZEKRÉNY **RO** Casetă îngropată pentru ape pluviale  
**I** SCARICO GRONDAIA **SK** LAPAČ STŘEŠNÝCH NAPALVENÍN **PL** ODPLYW RYNNOWY **RU** Ливнесток  
**GB** RAIN GULLY **TR** Yağmur Suyu Kutusu **SLO** POŽIRALNIK ZA DEŽEVNICO **BG** ВОДОСТОЧНО КаНаЛНО КаЗаНЧe

# HL600NGHO

DN 110: 10 l/s  
DN 125: 11 l/s

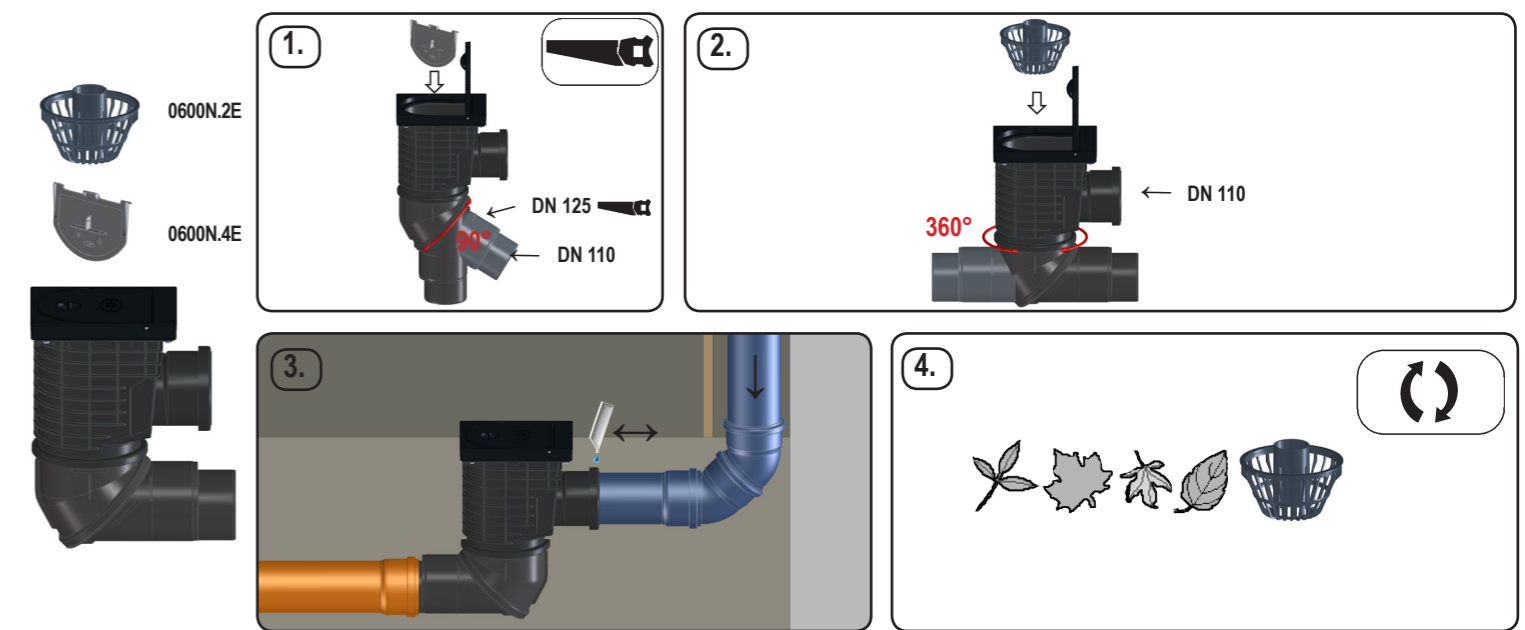


18.05.2017

**D** REGENSINKKASTEN **CZ** LAPAČ STŘEŠNÍCH SPALVENIN **H** ESŐVÍZ SÜLLYESZTŐSZEKRÉNY **RO** Casetă îngropată pentru ape pluviale  
**I** SCARICO GRONDAIA **SK** LAPAČ STŘEŠNÝCH NAPALVENÍN **PL** ODPLYW RYNNOWY **RU** Ливнесток  
**GB** RAIN GULLY **TR** Yağmur Suyu Kutusu **SLO** POŽIRALNIK ZA DEŽEVNICO **BG** ВОДОСТОЧНО КаНаЛНО КаЗаНЧe

# HL600NGHO

DN 110: 10 l/s  
DN 125: 11 l/s



18.05.2017

**D** REGENSINKKASTEN **CZ** LAPAČ STŘEŠNÍCH SPALVENIN **H** ESŐVÍZ SÜLLYESZTŐSZEKRÉNY **RO** Casetă îngropată pentru ape pluviale  
**I** SCARICO GRONDAIA **SK** LAPAČ STŘEŠNÝCH NAPALVENÍN **PL** ODPLYW RYNNOWY **RU** Ливнесток  
**GB** RAIN GULLY **TR** Yağmur Suyu Kutusu **SLO** POŽIRALNIK ZA DEŽEVNICO **BG** ВОДОСТОЧНО КаНаЛНО КаЗаНЧe