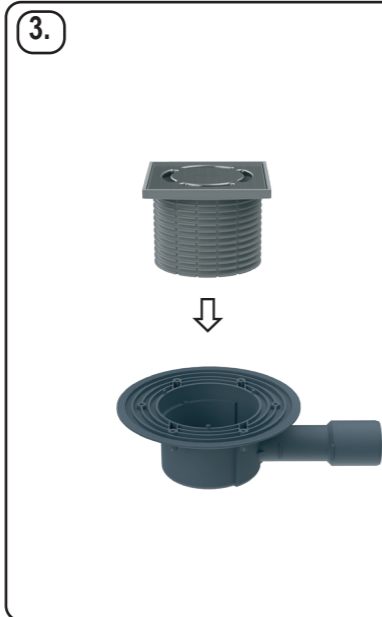
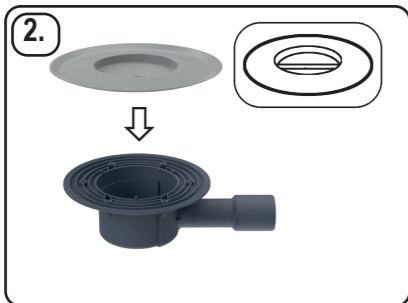
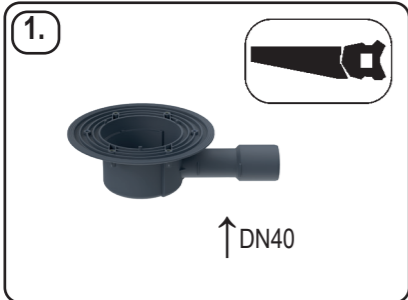
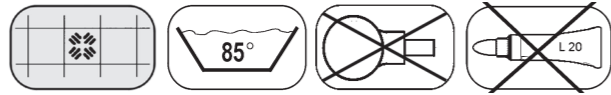


HL510K

DN 40/50



- HL37N
- HL37N.1
- HL37Prblue
- HL37NP
- HL37NP.1
- HL37PPrblue
- HL38N
- HL38N.1
- HL38Prblue
- HL39
- HL39.1
- HL39Prblue
- HL39G
- HL39.1G
- HL39PrblueG
- HL3000
- HL3000.1
- HL3000Prblue

29.02.2024

D BODENABLAUF
I POZZETTO
GB FLOOR DRAIN

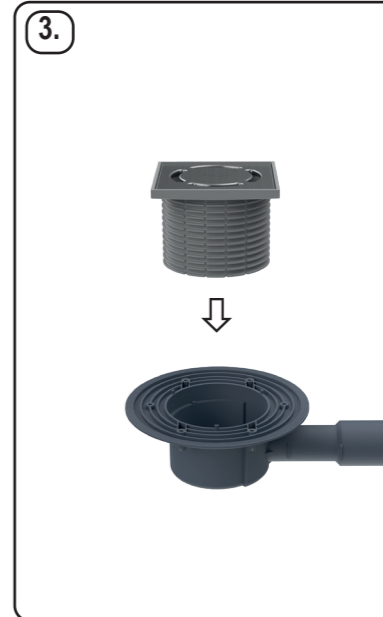
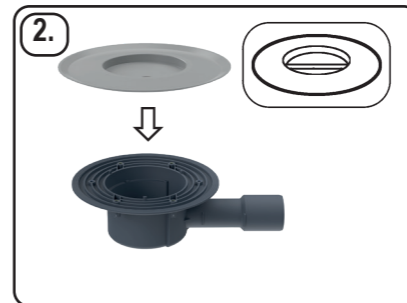
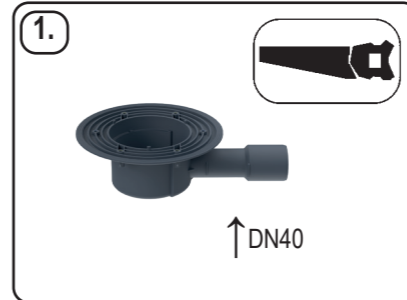
F SIPHON DE SOL
CZ PODLAHOVÁ VPUST
SK PODLAHOVÝ

H PADŁÓSZIFON
PL WPUST PODŁOGOWY
SLO TALNI SIFPN

RO SIFON DE PARDOSALĂ
PYC СІИВ В ПОЛУ
BUL ПОДОВ СИФОН

HL510K

DN 40/50



- HL37N
- HL37N.1
- HL37Prblue
- HL37NP
- HL37NP.1
- HL37PPrblue
- HL38N
- HL38N.1
- HL38Prblue
- HL39
- HL39.1
- HL39Prblue
- HL39G
- HL39.1G
- HL39PrblueG
- HL3000
- HL3000.1
- HL3000Prblue

29.02.2024

D BODENABLAUF
I POZZETTO
GB FLOOR DRAIN

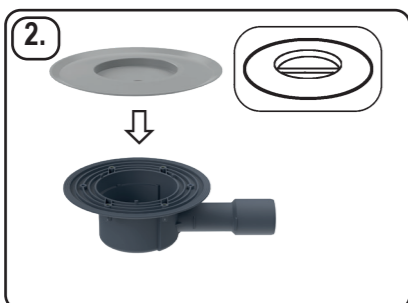
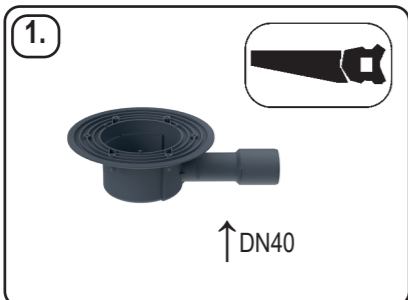
F SIPHON DE SOL
CZ PODLAHOVÁ VPUST
SK PODLAHOVÝ

H PADŁÓSZIFON
PL WPUST PODŁOGOWY
SLO TALNI SIFPN

RO SIFON DE PARDOSALĂ
PYC СІИВ В ПОЛУ
BUL ПОДОВ СИФОН

HL510K

DN 40/50



- HL37N
- HL37N.1
- HL37Prblue
- HL37NP
- HL37NP.1
- HL37PPrblue
- HL38N
- HL38N.1
- HL38Prblue
- HL39
- HL39.1
- HL39Prblue
- HL39G
- HL39.1G
- HL39PrblueG
- HL3000
- HL3000.1
- HL3000Prblue

29.02.2024

D BODENABLAUF
I POZZETTO
GB FLOOR DRAIN

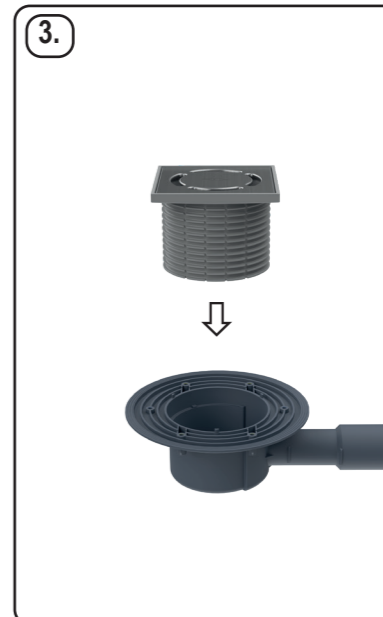
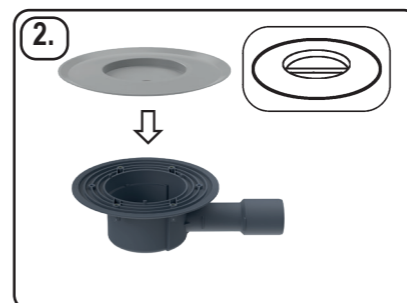
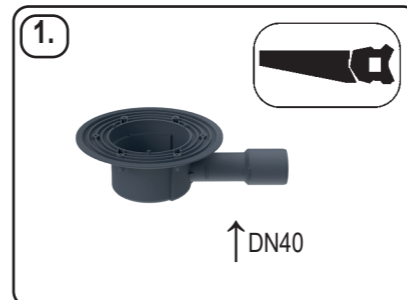
F SIPHON DE SOL
CZ PODLAHOVÁ VPUST
SK PODLAHOVÝ

H PADŁÓSZIFON
PL WPUST PODŁOGOWY
SLO TALNI SIFPN

RO SIFON DE PARDOSALĂ
PYC СІИВ В ПОЛУ
BUL ПОДОВ СИФОН

HL510K

DN 40/50



- HL37N
- HL37N.1
- HL37Prblue
- HL37NP
- HL37NP.1
- HL37PPrblue
- HL38N
- HL38N.1
- HL38Prblue
- HL39
- HL39.1
- HL39Prblue
- HL39G
- HL39.1G
- HL39PrblueG
- HL3000
- HL3000.1
- HL3000Prblue

29.02.2024

D BODENABLAUF
I POZZETTO
GB FLOOR DRAIN

F SIPHON DE SOL
CZ PODLAHOVÁ VPUST
SK PODLAHOVÝ

H PADŁÓSZIFON
PL WPUST PODŁOGOWY
SLO TALNI SIFPN

RO SIFON DE PARDOSALĂ
PYC СІИВ В ПОЛУ
BUL ПОДОВ СИФОН