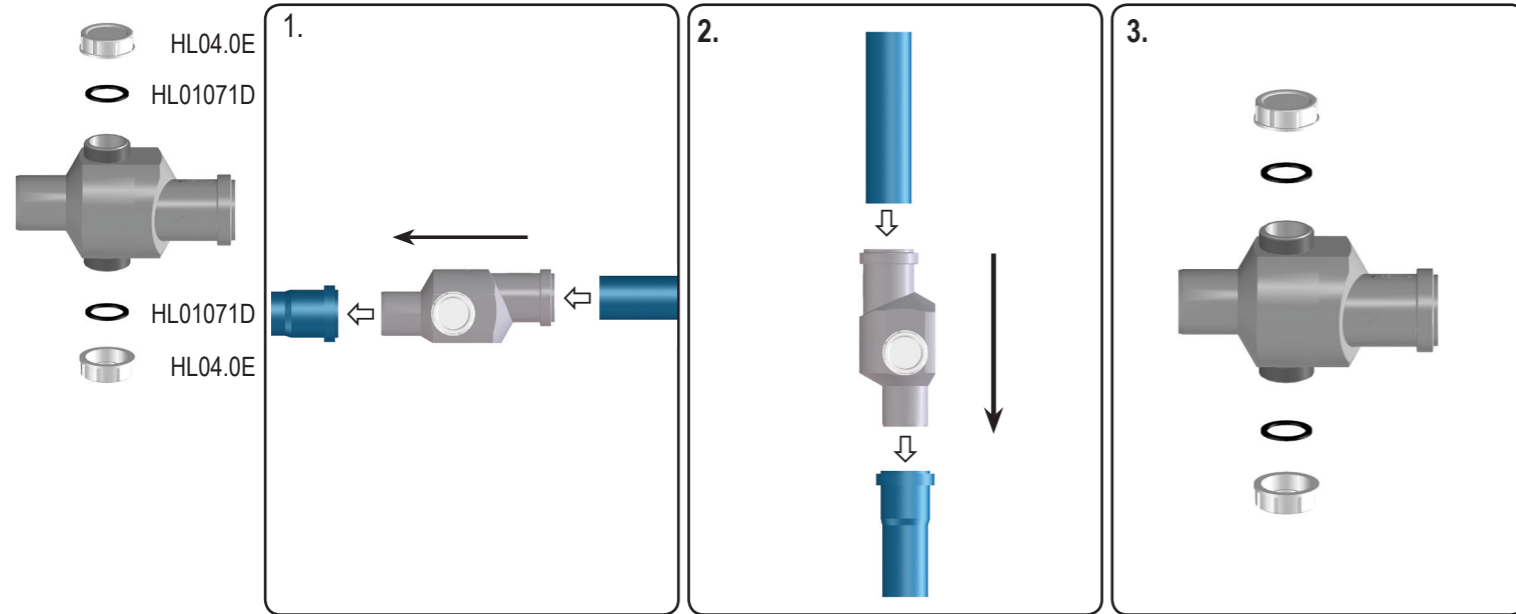
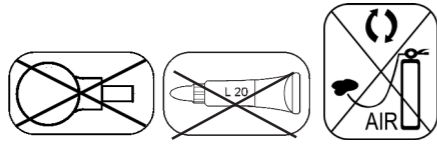


HL4

1,36 l/s
DN50



D RÜCKFLUSSSICHERUNG
I VALVOLA ANTIRIFLUSSO
GB NON-RETURN VALVE
TR TAŞMA ÖNLEYİCİ

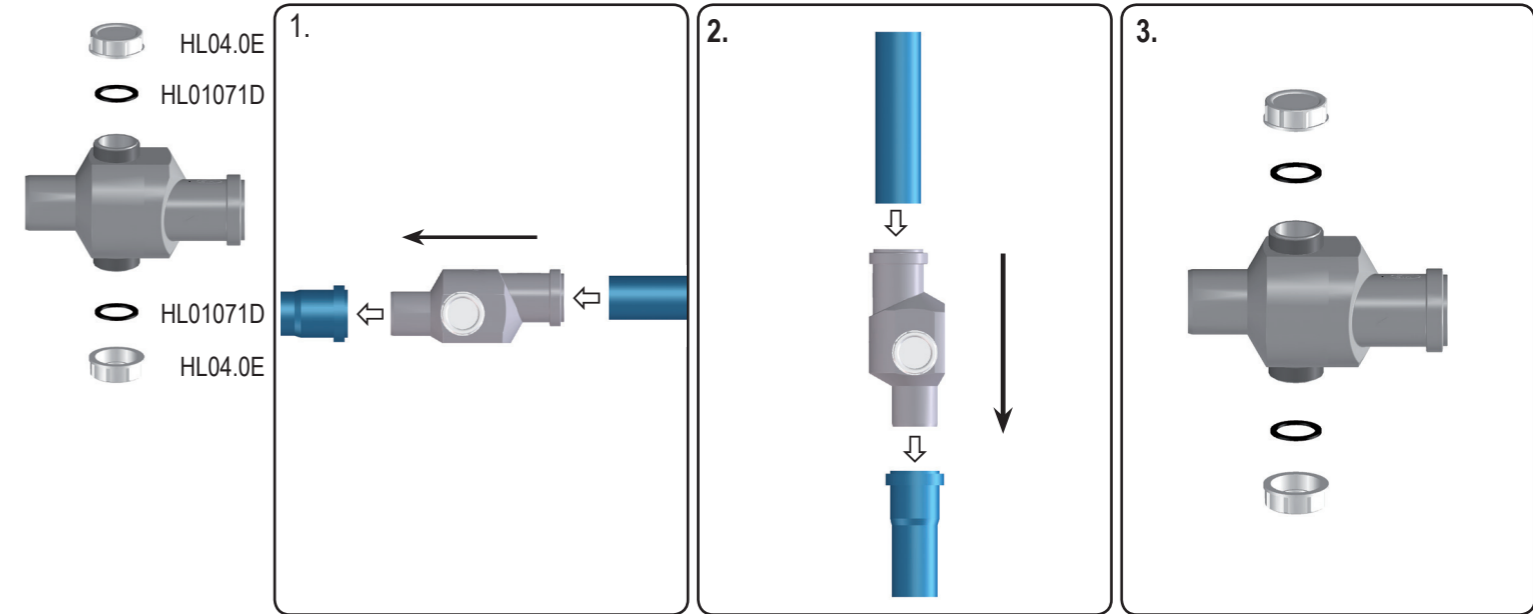
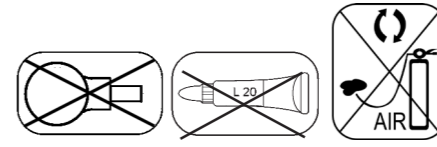
CZ/SK ZPĚTNÁ ARMATURA PROTI VZDUTÉ VODĚ
HR VENTIL ZA SPREČAVANJE POVRATNOG TOKA
H VISSZAFOLYÁST GÁTLÓ SZELEP
PL ZAWÓR ZWROTNY

SLO VAROVALO POVRATNEGA TOKA
RO ANTIRETUR
РУС ОБРАТНЫЙ КАНАЛИЗАЦИОННЫЙ КЛАПАН „ШАР-ПОПЛАВОК“
ВУЛ ВЪЗВРАТНА КЛАПА С РЕВИЗИЯ

04.09.2017

HL4

1,36 l/s
DN50



D RÜCKFLUSSSICHERUNG
I VALVOLA ANTIRIFLUSSO
GB NON-RETURN VALVE
TR TAŞMA ÖNLEYİCİ

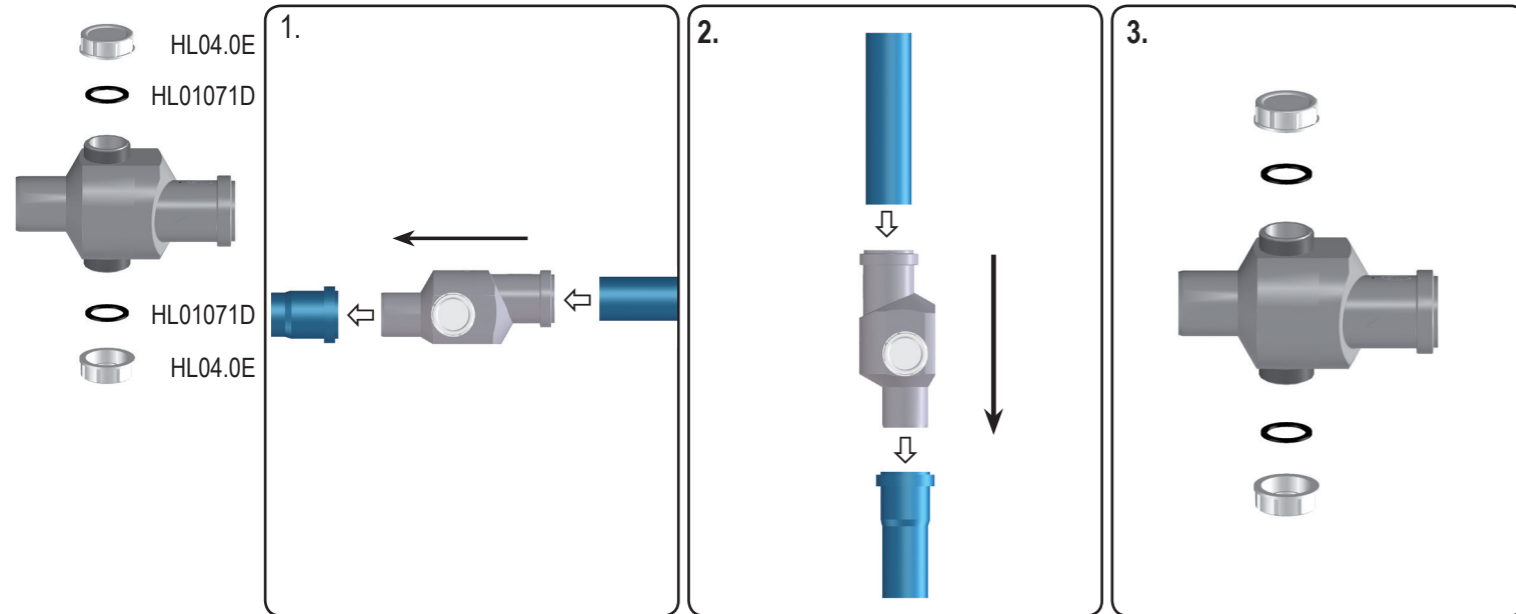
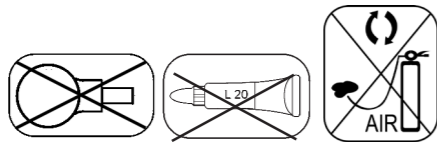
CZ/SK ZPĚTNÁ ARMATURA PROTI VZDUTÉ VODĚ
HR VENTIL ZA SPREČAVANJE POVRATNOG TOKA
H VISSZAFOLYÁST GÁTLÓ SZELEP
PL ZAWÓR ZWROTNY

SLO VAROVALO POVRATNEGA TOKA
RO ANTIRETUR
РУС ОБРАТНЫЙ КАНАЛИЗАЦИОННЫЙ КЛАПАН „ШАР-ПОПЛАВОК“
ВУЛ ВЪЗВРАТНА КЛАПА С РЕВИЗИЯ

04.09.2017

HL4

1,36 l/s
DN50



D RÜCKFLUSSSICHERUNG
I VALVOLA ANTIRIFLUSSO
GB NON-RETURN VALVE
TR TAŞMA ÖNLEYİCİ

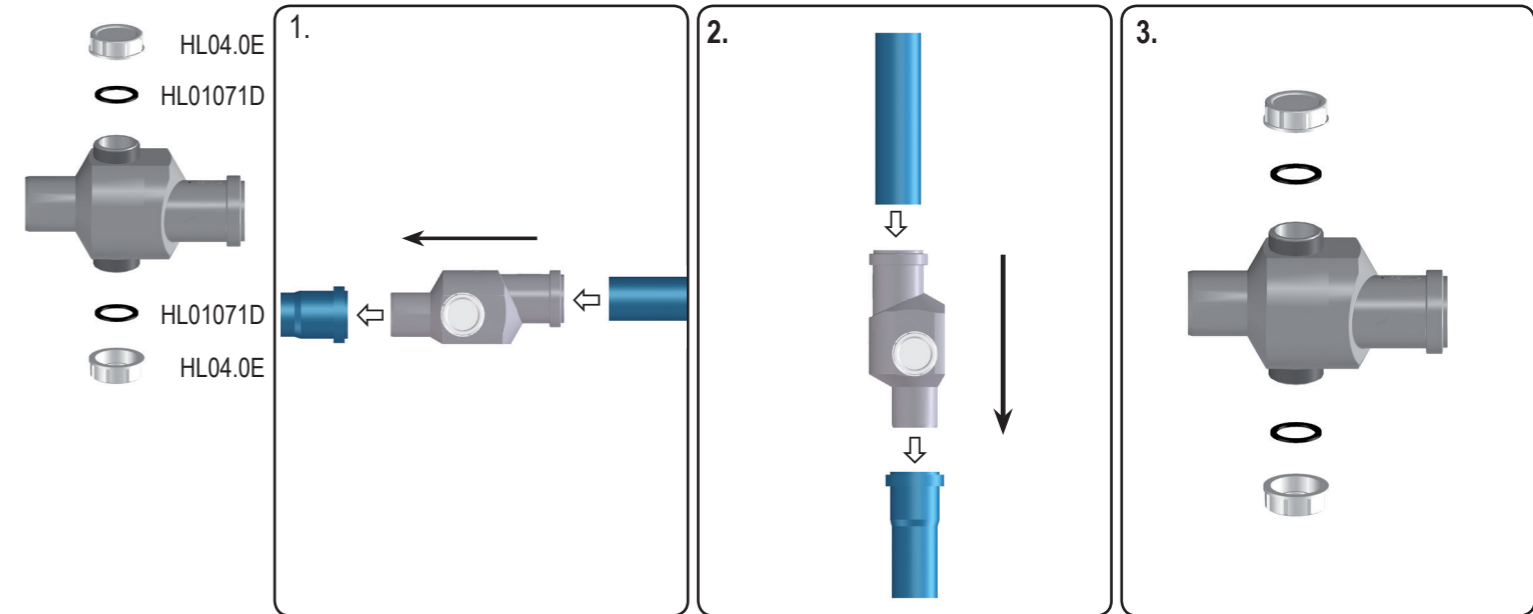
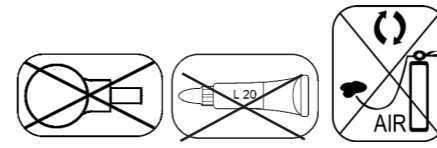
CZ/SK ZPĚTNÁ ARMATURA PROTI VZDUTÉ VODĚ
HR VENTIL ZA SPREČAVANJE POVRATNOG TOKA
H VISSZAFOLYÁST GÁTLÓ SZELEP
PL ZAWÓR ZWROTNY

SLO VAROVALO POVRATNEGA TOKA
RO ANTIRETUR
РУС ОБРАТНЫЙ КАНАЛИЗАЦИОННЫЙ КЛАПАН „ШАР-ПОПЛАВОК“
ВУЛ ВЪЗВРАТНА КЛАПА С РЕВИЗИЯ

04.09.2017

HL4

1,36 l/s
DN50



D RÜCKFLUSSSICHERUNG
I VALVOLA ANTIRIFLUSSO
GB NON-RETURN VALVE
TR TAŞMA ÖNLEYİCİ

CZ/SK ZPĚTNÁ ARMATURA PROTI VZDUTÉ VODĚ
HR VENTIL ZA SPREČAVANJE POVRATNOG TOKA
H VISSZAFOLYÁST GÁTLÓ SZELEP
PL ZAWÓR ZWROTNY

SLO VAROVALO POVRATNEGA TOKA
RO ANTIRETUR
РУС ОБРАТНЫЙ КАНАЛИЗАЦИОННЫЙ КЛАПАН „ШАР-ПОПЛАВОК“
ВУЛ ВЪЗВРАТНА КЛАПА С РЕВИЗИЯ

04.09.2017