

# HL

www.hl.at



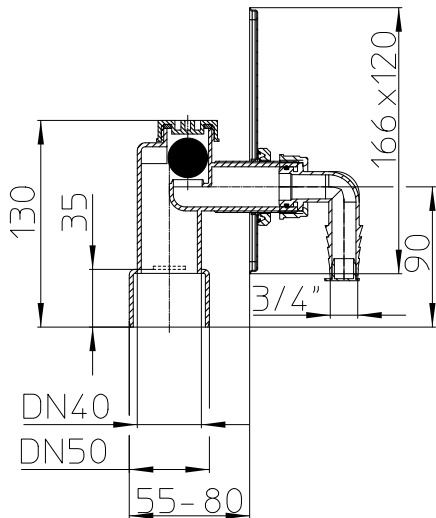
## HL440 WASCHGERÄTEANSCHLUSS MIT GERUCHSPRERRE

20l/min DN 40/50



- IT** SCARICO A MURO PER LAVATRICE
- EN** CONNECTION FOR WASHING MACHINES
- TR** KOKU FERMATÜRLÜ MAKINA BAĞLANTISI
- CS/SK** ODOMÍTKOVÉ PŘIPOJENÍ PRO PRAČKY SE SUCHÝM ZÁPACH.UZÁVĚREM
- HR** UGRADBENI SIFON ZA PERILICE SA BLOKADOM MIRISA
- HU** MOSÓGÉP CSATLAKOZÓ GÖLYÓS BÚZZÁRRAL
- PL** SYFON PODTYNKOWY PRAŁKOWY LUB ZMYWARKOWY Z BLOKADA ZAPACHOWĄ
- SL** PRIKLJUČEK ZA PRALNI STROJ S SMRADNO ZAPORO
- RO** SIFON PENTRU MASINA DE SPALAT
- RU** ВСТРАИВАЕМЫЙ ЭЛЕМЕНТ С МЕХАНИЧЕСКИМ ЗАПАХОЗАПИРАЮЩИМ УСТРОЙСТВОМ
- BG** ВРЪЗКА ЗА ПЕРАЛНЯ СЪС СТОП ЗА МИРИЗМИТЕ





ZUBEHÖR / ACCESSORIES / ACCESSORI / PŘÍSLUŠENSTVÍ / PRÍSLUŠENSTVO / АКЦЕССУАРЫ /  
 EGYÜTT HASZNÁLHATÓ / PRIBOR / AKSESUAR / ACCESORII / OPREMA / ПРИНАДЛЕЖНОСТИ: HL420



**HL HUTTERER & LECHNER GMBH**  
 BRAUHAUSGASSE 3 - 5  
 A-2325 HIMBERG



**INTERNATIONAL SERVICE:**  
 E-MAIL: [support@hl.at](mailto:support@hl.at)  
 SERVICE HOTLINE: +43 2235 87748