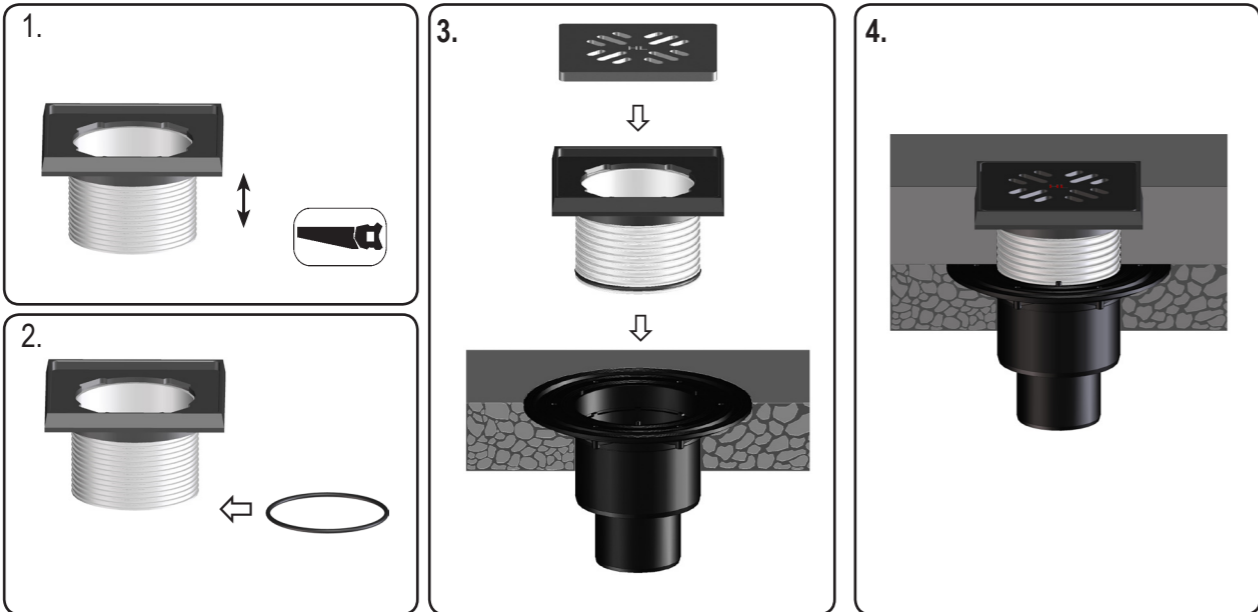
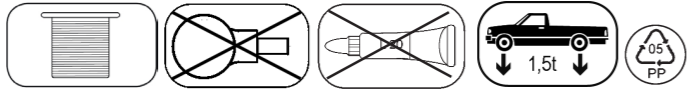


HL39G



21.01.2013

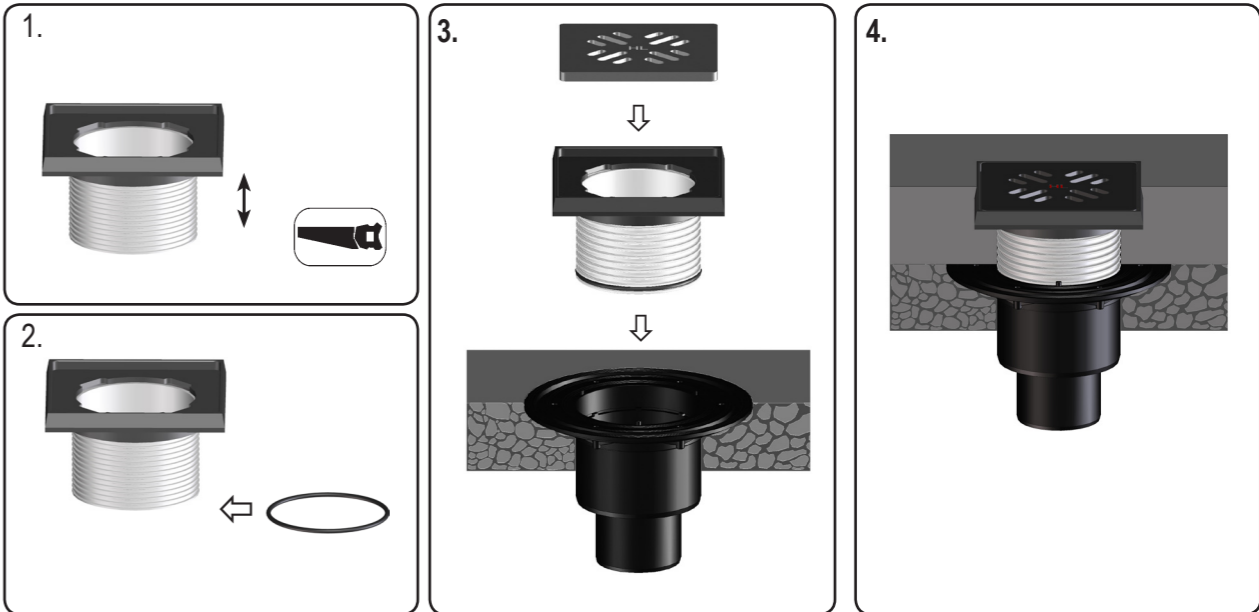
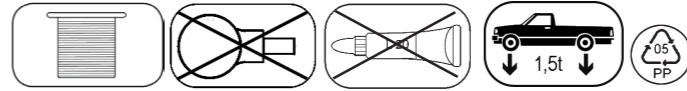
D AUFSTOCKELEMENT
I PROLUNGA
GB EXTENSION ELEMENT

TR YÜKSELTME PARÇASI
CZ/SK NÁSTAVEC
EX-YU NASTAVNI ELEMENT

H MAGASITÓELEM
PL ELEMENT NADBUDOWY
SLO NASTAVEK

RO ELEMENT DE SUPRAÎNĂLTARE
PL НАДСТАВНОЙ ЭЛЕМЕНТ
BUL УДЪЛЖИТЕЛЕН ЕЛЕМЕНТ

HL39G



21.01.2013

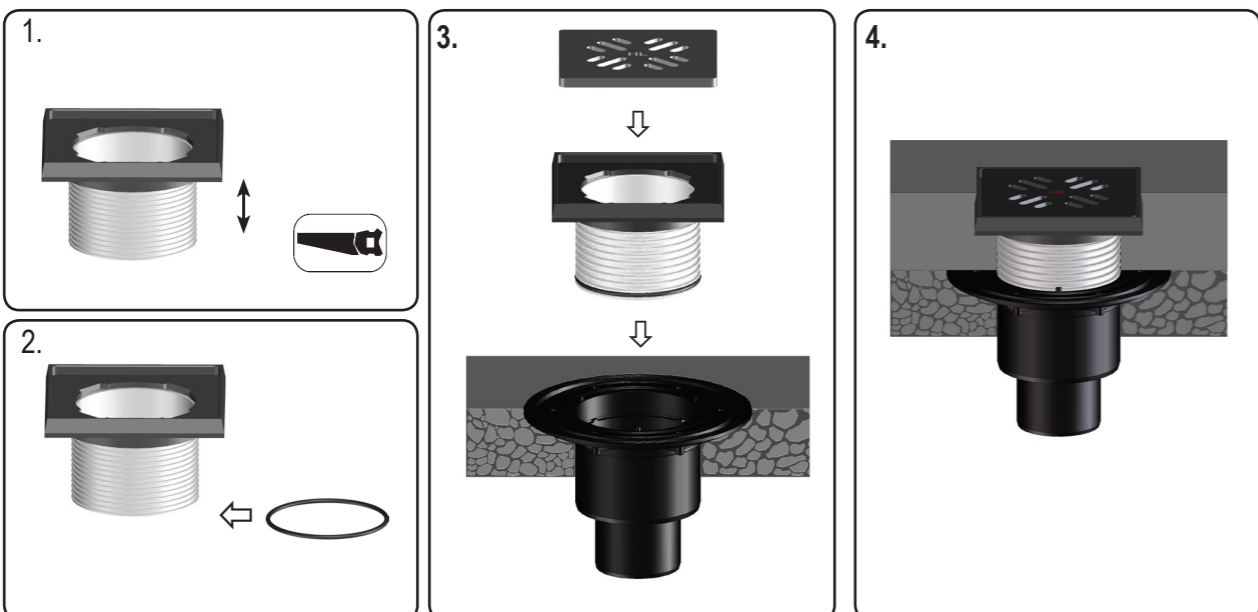
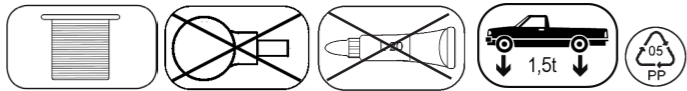
D AUFSTOCKELEMENT
I PROLUNGA
GB EXTENSION ELEMENT

TR YÜKSELTME PARÇASI
CZ/SK NÁSTAVEC
EX-YU NASTAVNI ELEMENT

H MAGASITÓELEM
PL ELEMENT NADBUDOWY
SLO NASTAVEK

RO ELEMENT DE SUPRAÎNĂLTARE
PL НАДСТАВНОЙ ЭЛЕМЕНТ
BUL УДЪЛЖИТЕЛЕН ЕЛЕМЕНТ

HL39G



21.01.2013

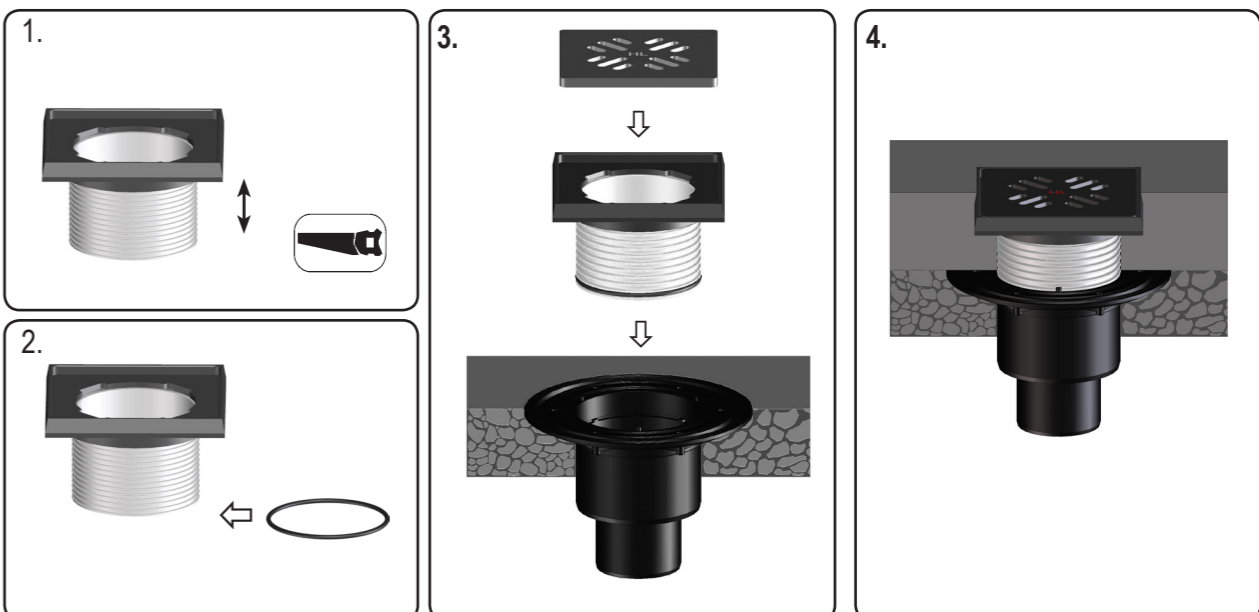
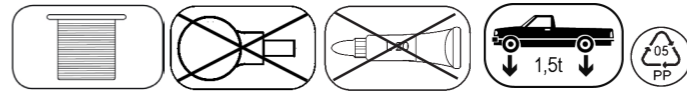
D AUFSTOCKELEMENT
I PROLUNGA
GB EXTENSION ELEMENT

TR YÜKSELTME PARÇASI
CZ/SK NÁSTAVEC
EX-YU NASTAVNI ELEMENT

H MAGASITÓELEM
PL ELEMENT NADBUDOWY
SLO NASTAVEK

RO ELEMENT DE SUPRAÎNĂLTARE
PL НАДСТАВНОЙ ЭЛЕМЕНТ
BUL УДЪЛЖИТЕЛЕН ЕЛЕМЕНТ

HL39G



21.01.2013

D AUFSTOCKELEMENT
I PROLUNGA
GB EXTENSION ELEMENT

TR YÜKSELTME PARÇASI
CZ/SK NÁSTAVEC
EX-YU NASTAVNI ELEMENT

H MAGASITÓELEM
PL ELEMENT NADBUDOWY
SLO NASTAVEK

RO ELEMENT DE SUPRAÎNĂLTARE
PL НАДСТАВНОЙ ЭЛЕМЕНТ
BUL УДЪЛЖИТЕЛЕН ЕЛЕМЕНТ