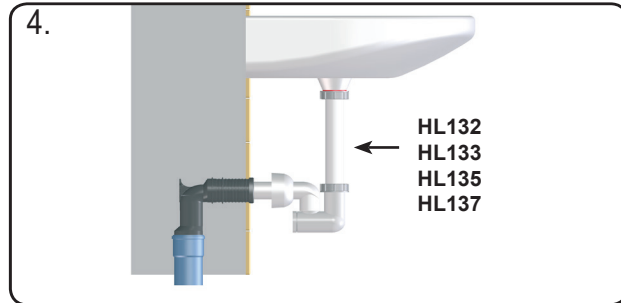
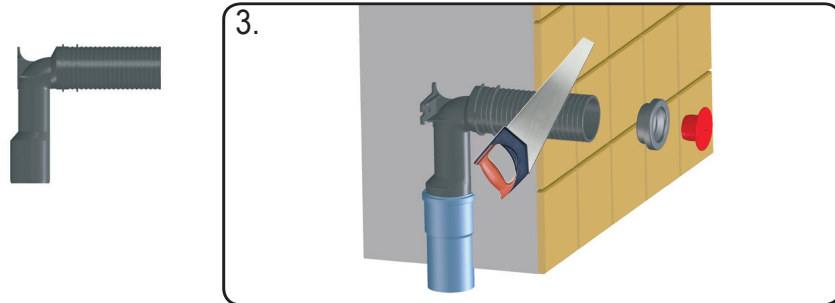
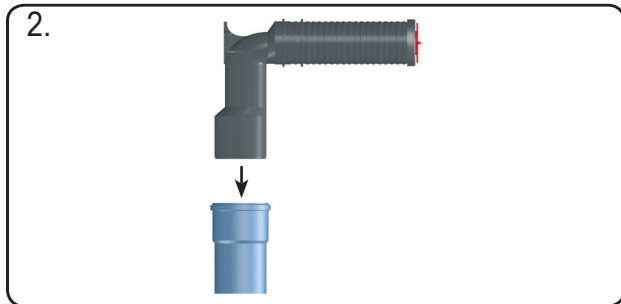
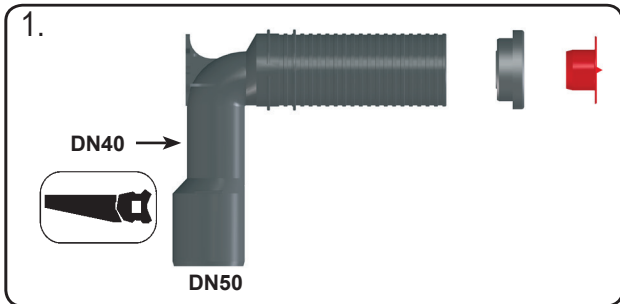
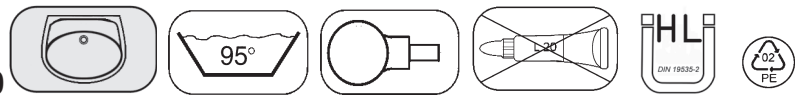


# HL34 DN40/50



**D** SIFONWINKEL  
**I** CURVA TECNICA  
**GB** CONNECTOR

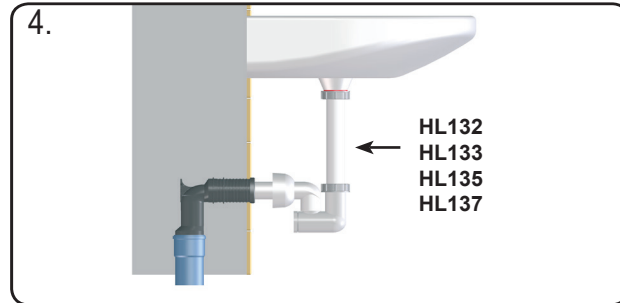
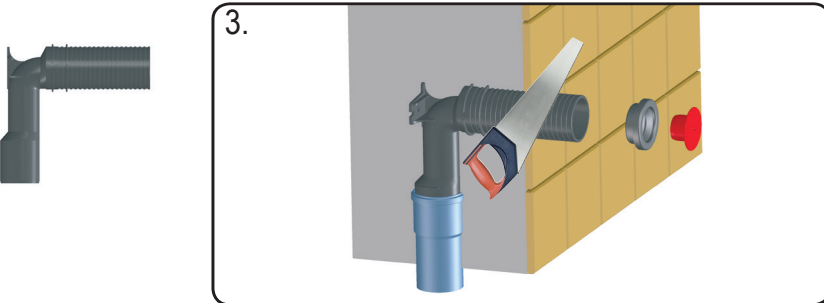
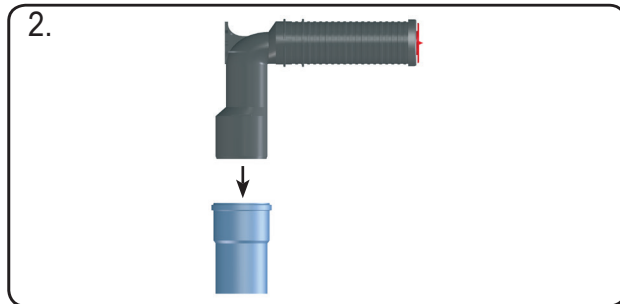
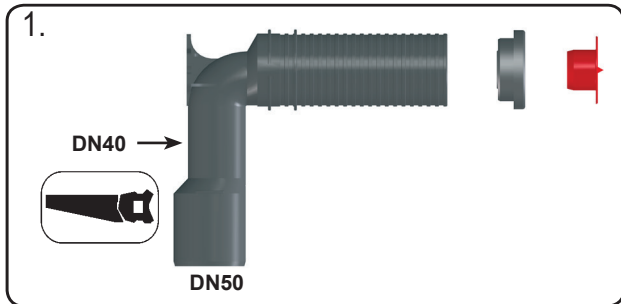
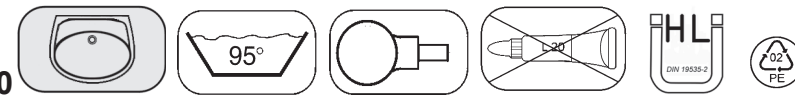
**TR** SIFON DIRSEĞI  
**CZ/SK** PRIPOJOVACI KOLENO  
**HR** SIFONSKO KOLJENO

**HU** SZIFONKÖNYÖK RÖVIDÍTHETŐ BEMENETTEL  
**PL** KOLANO SYFONU  
**SI** SIFONSKI LOK

**RO** COT CONNECTOR  
**RU** СИФОН. КОЛЕНО  
**BG** Сифонно коляно

17.07.2014

# HL34 DN40/50



**D** SIFONWINKEL  
**I** CURVA TECNICA  
**GB** CONNECTOR

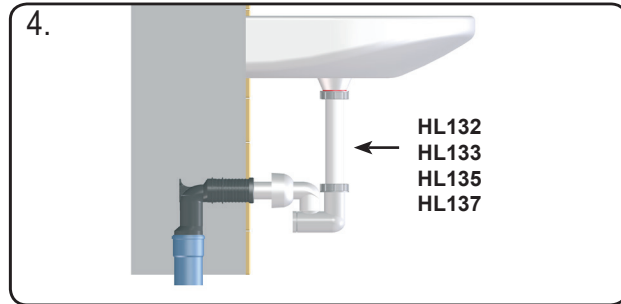
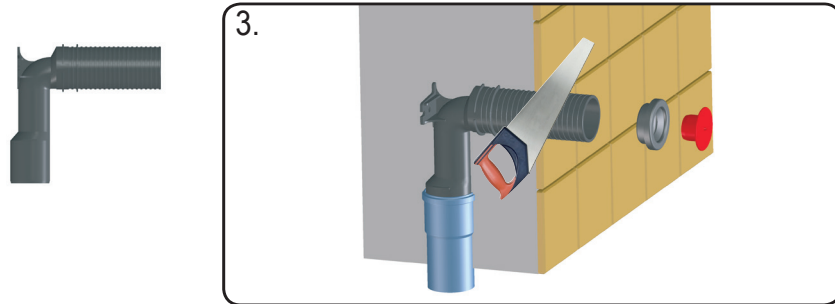
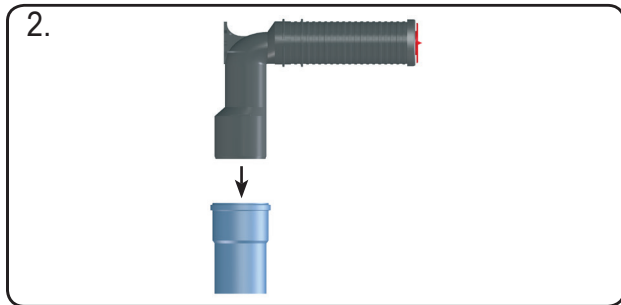
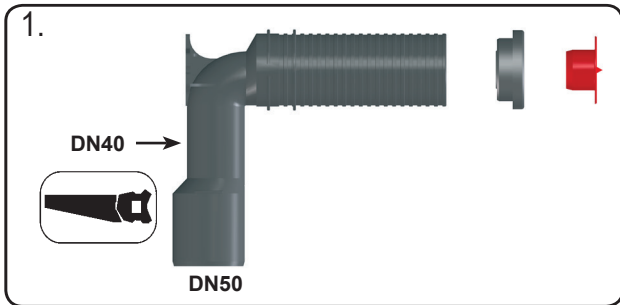
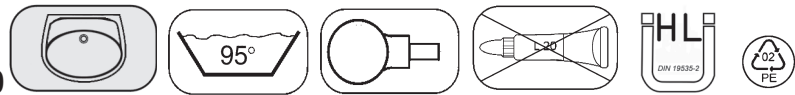
**TR** SIFON DIRSEĞI  
**CZ/SK** PRIPOJOVACI KOLENO  
**HR** SIFONSKO KOLJENO

**HU** SZIFONKÖNYÖK RÖVIDÍTHETŐ BEMENETTEL  
**PL** KOLANO SYFONU  
**SI** SIFONSKI LOK

**RO** COT CONNECTOR  
**RU** СИФОН. КОЛЕНО  
**BG** Сифонно коляно

17.07.2014

# HL34 DN40/50



**D** SIFONWINKEL  
**I** CURVA TECNICA  
**GB** CONNECTOR

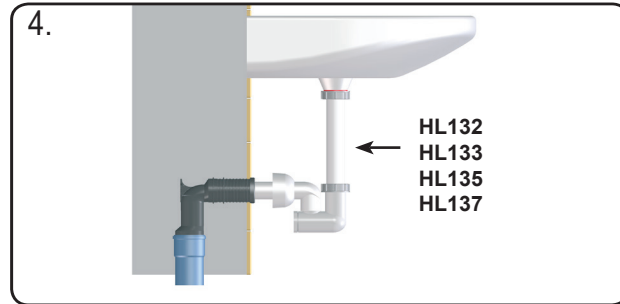
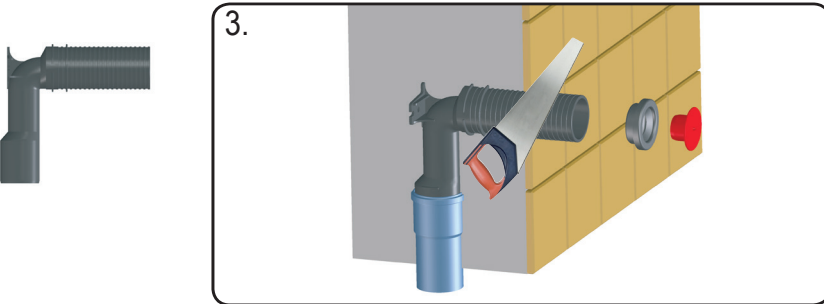
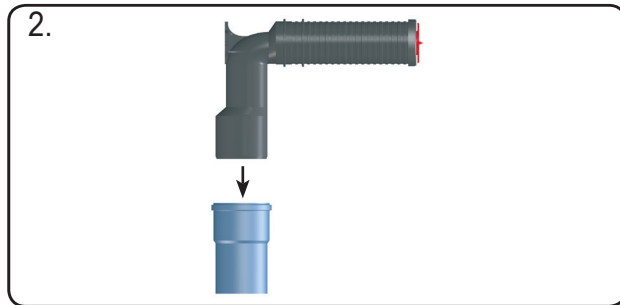
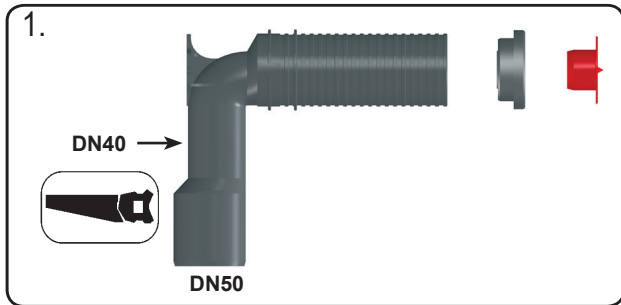
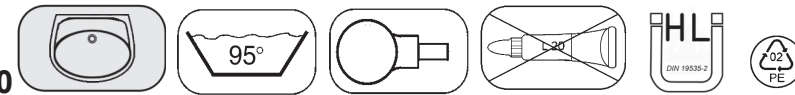
**TR** SIFON DIRSEĞI  
**CZ/SK** PRIPOJOVACI KOLENO  
**HR** SIFONSKO KOLJENO

**HU** SZIFONKÖNYÖK RÖVIDÍTHETŐ BEMENETTEL  
**PL** KOLANO SYFONU  
**SI** SIFONSKI LOK

**RO** COT CONNECTOR  
**RU** СИФОН. КОЛЕНО  
**BG** Сифонно коляно

17.07.2014

# HL34 DN40/50



**D** SIFONWINKEL  
**I** CURVA TECNICA  
**GB** CONNECTOR

**TR** SIFON DIRSEĞI  
**CZ/SK** PRIPOJOVACI KOLENO  
**HR** SIFONSKO KOLJENO

**HU** SZIFONKÖNYÖK RÖVIDÍTHETŐ BEMENETTEL  
**PL** KOLANO SYFONU  
**SI** SIFONSKI LOK

**RO** COT CONNECTOR  
**RU** СИФОН. КОЛЕНО  
**BG** Сифонно коляно

17.07.2014