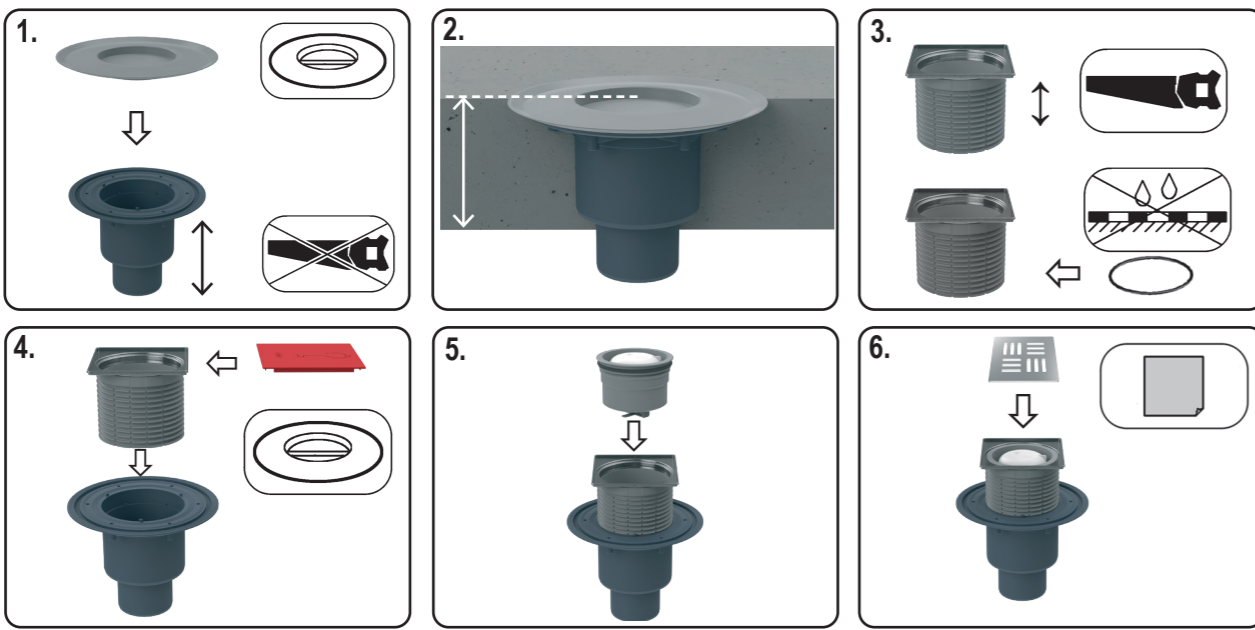
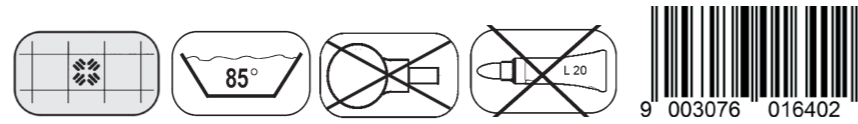


HL310N-3124

< 0,5 l/sec
DN 50/75/110

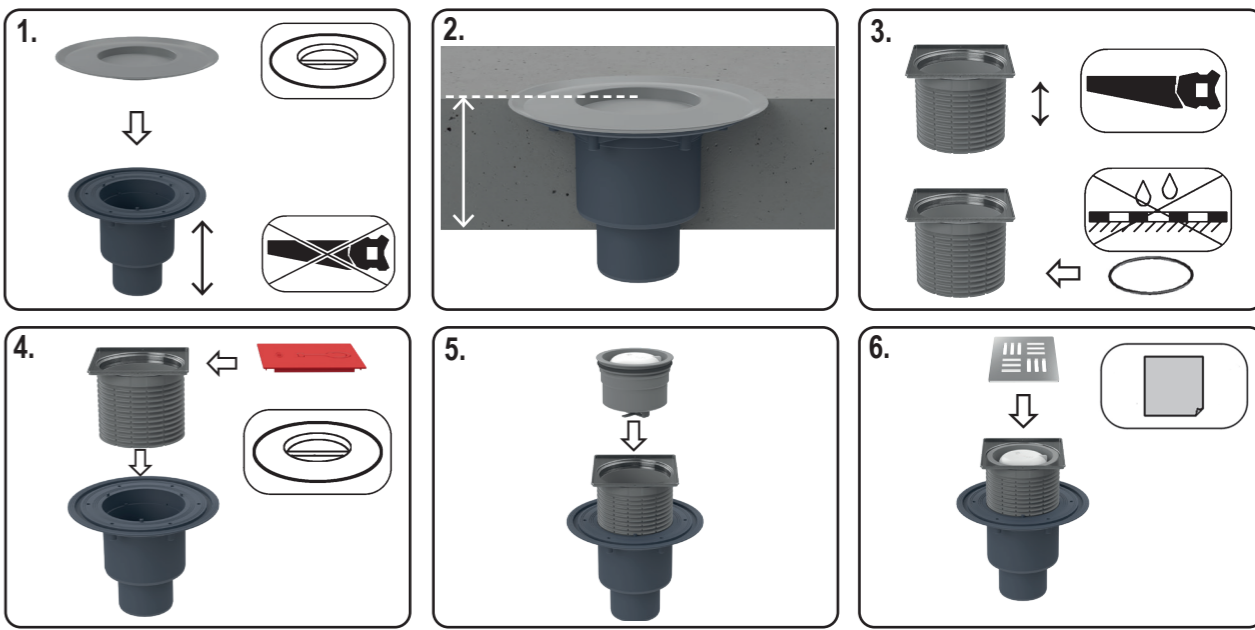
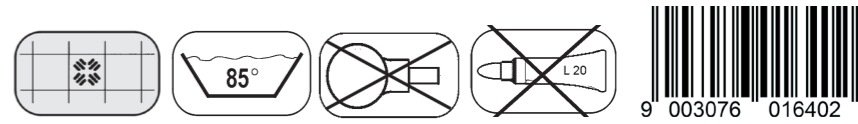


27.02.2024

D BODENABLAUF
IT SCARICO A PAVIMENTO
GB FLOOR DRAIN
TR YER SÜZGEÇİ
CZ/SK PODLAHOVÁ VPUST
HR PODNI ODVOD
HU PADLÓLEFOLYÓ
PL WPUST PODŁOGOWY
SI TALNI ODTOK
RO SIFON DE PARDOSEALĂ
RU ТРАП
BG ПОДОВ СИФОН

HL310N-3124

< 0,5 l/sec
DN 50/75/110

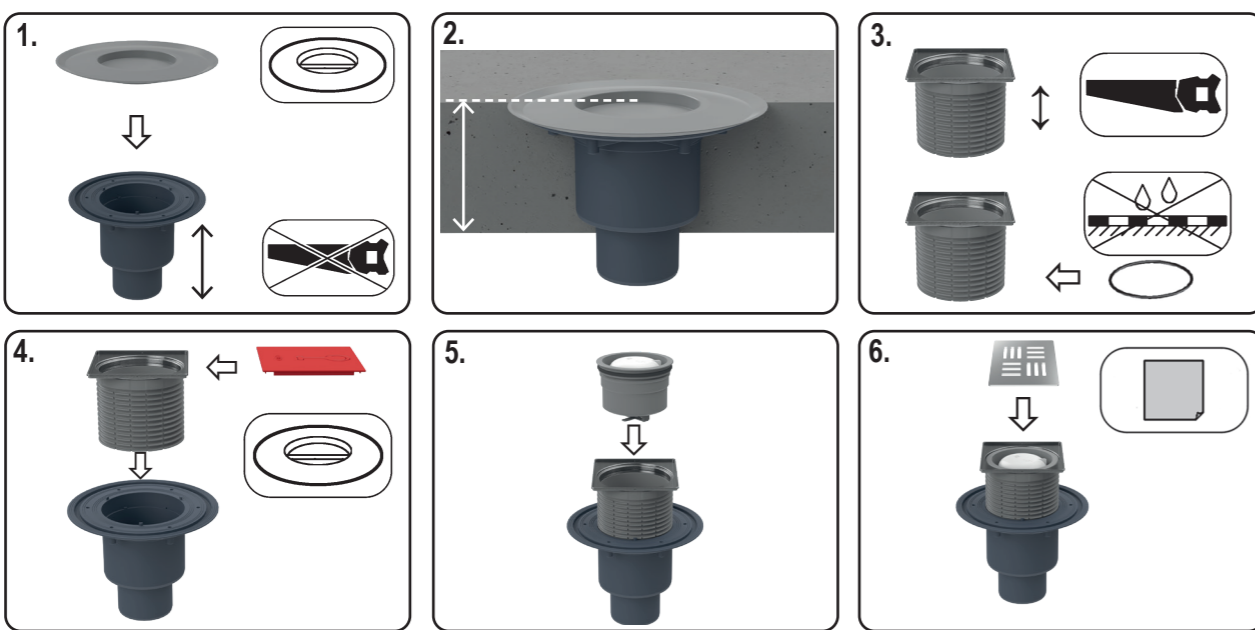
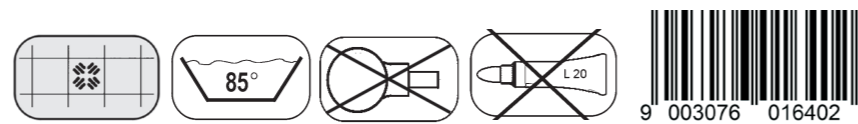


27.02.2024

D BODENABLAUF
IT SCARICO A PAVIMENTO
GB FLOOR DRAIN
TR YER SÜZGEÇİ
CZ/SK PODLAHOVÁ VPUST
HR PODNI ODVOD
HU PADLÓLEFOLYÓ
PL WPUST PODŁOGOWY
SI TALNI ODTOK
RO SIFON DE PARDOSEALĂ
RU ТРАП
BG ПОДОВ СИФОН

HL310N-3124

< 0,5 l/sec
DN 50/75/110

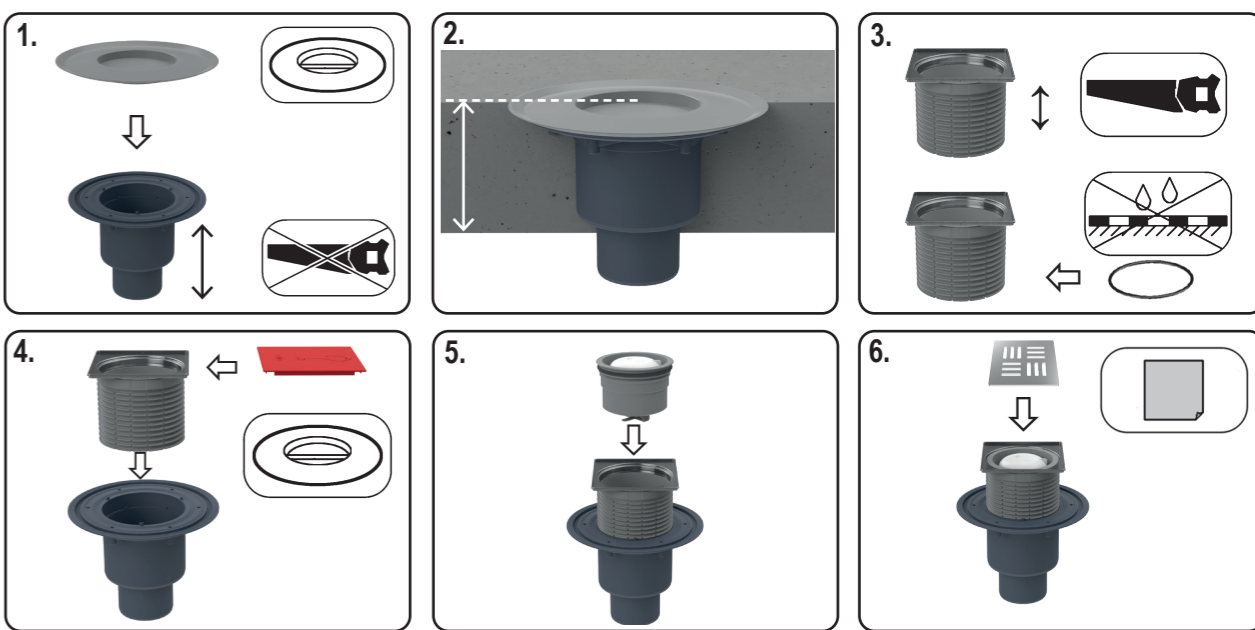
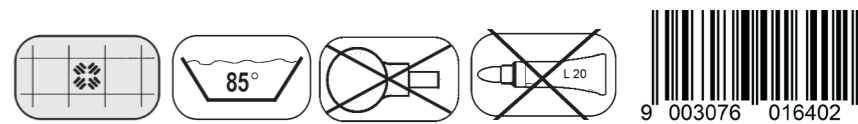


27.02.2024

D BODENABLAUF
IT SCARICO A PAVIMENTO
GB FLOOR DRAIN
TR YER SÜZGEÇİ
CZ/SK PODLAHOVÁ VPUST
HR PODNI ODVOD
HU PADLÓLEFOLYÓ
PL WPUST PODŁOGOWY
SI TALNI ODTOK
RO SIFON DE PARDOSEALĂ
RU ТРАП
BG ПОДОВ СИФОН

HL310N-3124

< 0,5 l/sec
DN 50/75/110



27.02.2024

D BODENABLAUF
IT SCARICO A PAVIMENTO
GB FLOOR DRAIN
TR YER SÜZGEÇİ
CZ/SK PODLAHOVÁ VPUST
HR PODNI ODVOD
HU PADLÓLEFOLYÓ
PL WPUST PODŁOGOWY
SI TALNI ODTOK
RO SIFON DE PARDOSEALĂ
RU ТРАП
BG ПОДОВ СИФОН