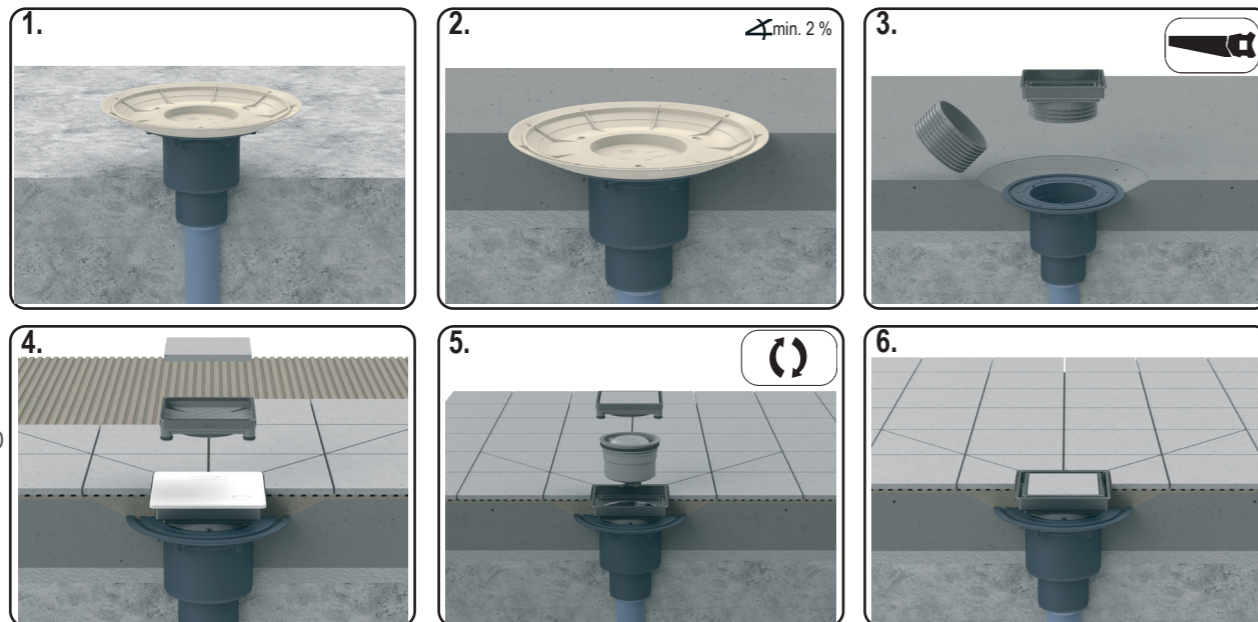


HL310N-3020

0,75 l/sec
DN 40/50



27.02.2024

D BODENABLAUF
IT SCARICO A PAVIMENTO
GB FLOOR DRAIN

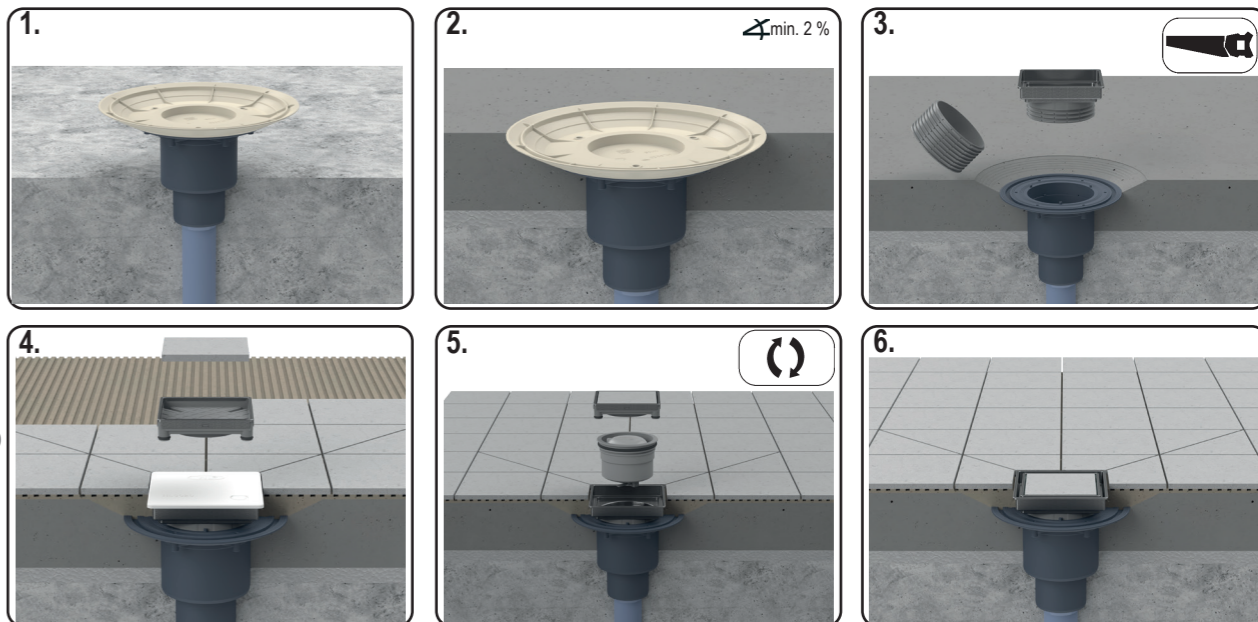
TR YER SÜZGEÇİ
CZ/SK PODLAHOVÁ VPUST
HR PODNI ODVOD

HU PADLÓLEFOLYÓ
PL WPUST PODLOGOWY
SI TALNI ODTOK

RO SIFON DE PARDOSEALĂ
RU ТРАП
BG ПОДОВ СИФОН

HL310N-3020

0,75 l/sec
DN 40/50



27.02.2024

D BODENABLAUF
IT SCARICO A PAVIMENTO
GB FLOOR DRAIN

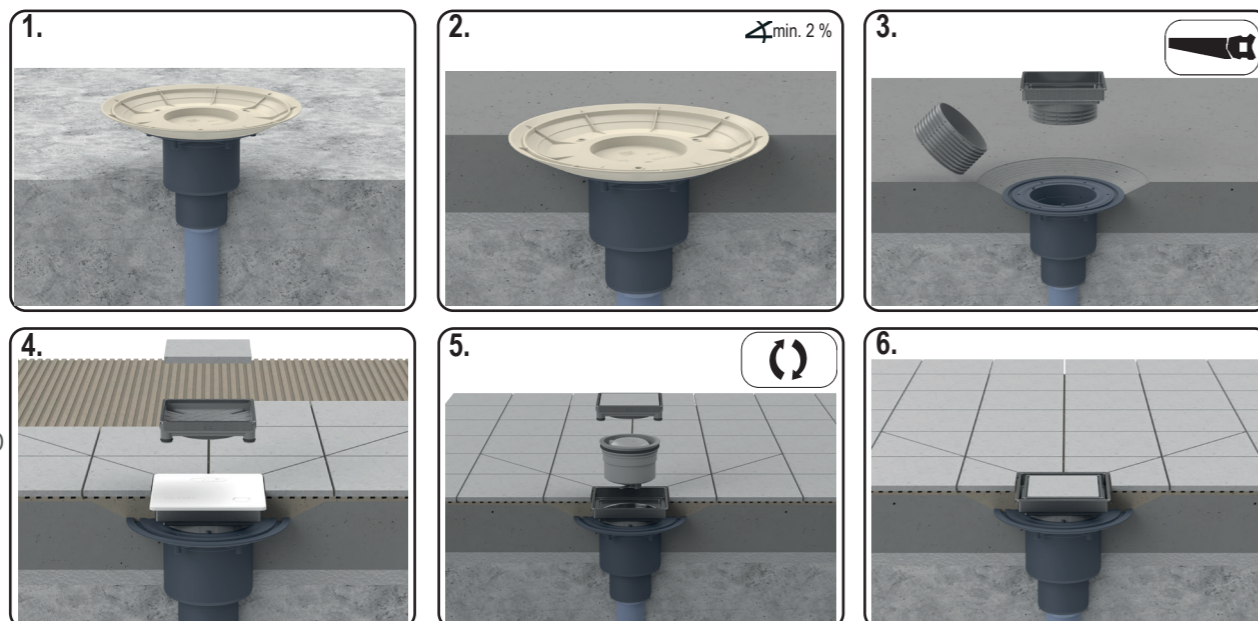
TR YER SÜZGEÇİ
CZ/SK PODLAHOVÁ VPUST
HR PODNI ODVOD

HU PADLÓLEFOLYÓ
PL WPUST PODLOGOWY
SI TALNI ODTOK

RO SIFON DE PARDOSEALĂ
RU ТРАП
BG ПОДОВ СИФОН

HL310N-3020

0,75 l/sec
DN 40/50



27.02.2024

D BODENABLAUF
IT SCARICO A PAVIMENTO
GB FLOOR DRAIN

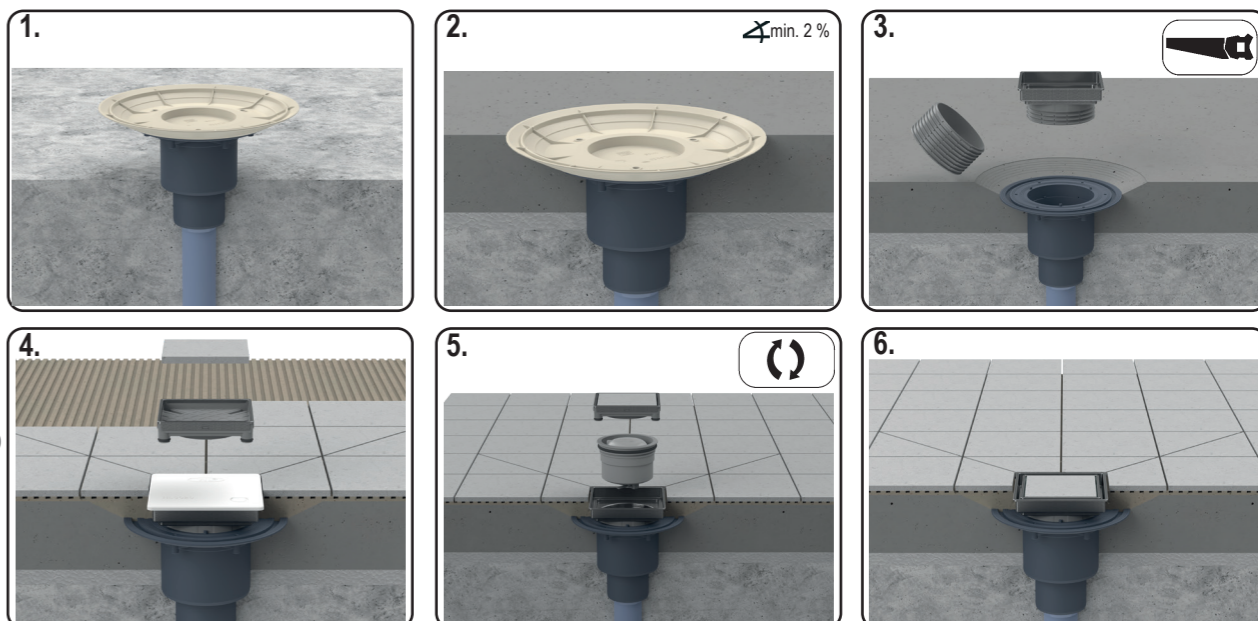
TR YER SÜZGEÇİ
CZ/SK PODLAHOVÁ VPUST
HR PODNI ODVOD

HU PADLÓLEFOLYÓ
PL WPUST PODLOGOWY
SI TALNI ODTOK

RO SIFON DE PARDOSEALĂ
RU ТРАП
BG ПОДОВ СИФОН

HL310N-3020

0,75 l/sec
DN 40/50



27.02.2024

D BODENABLAUF
IT SCARICO A PAVIMENTO
GB FLOOR DRAIN

TR YER SÜZGEÇİ
CZ/SK PODLAHOVÁ VPUST
HR PODNI ODVOD

HU PADLÓLEFOLYÓ
PL WPUST PODLOGOWY
SI TALNI ODTOK

RO SIFON DE PARDOSEALĂ
RU ТРАП
BG ПОДОВ СИФОН