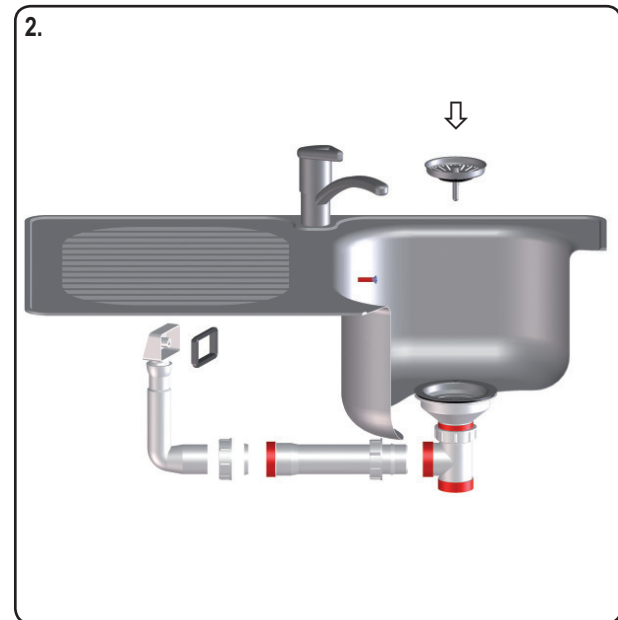
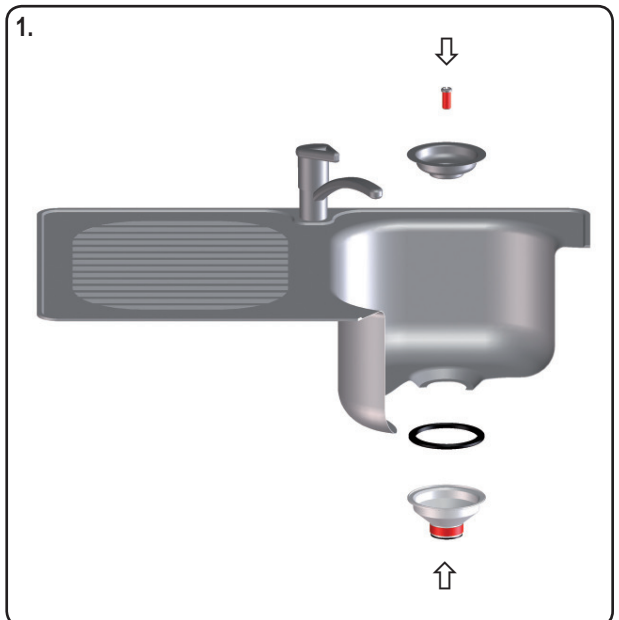
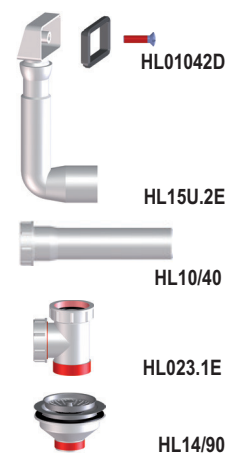


HL15U-90



D Ablaufverbindung
I Collegamento di scarico
GB Drain connector
TR Lavabo Bağlantısı
CZ/SK Odtoková Souprava
HR Odjevna spojnica
H Leeresztőszelep túlfolyóval
PL Połączenie odpływu
SLO Odtočna povezava
RO Racord receptor
PYC Слив с переливом
BUL Отточна тръба

24.10.2012