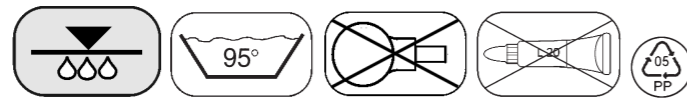


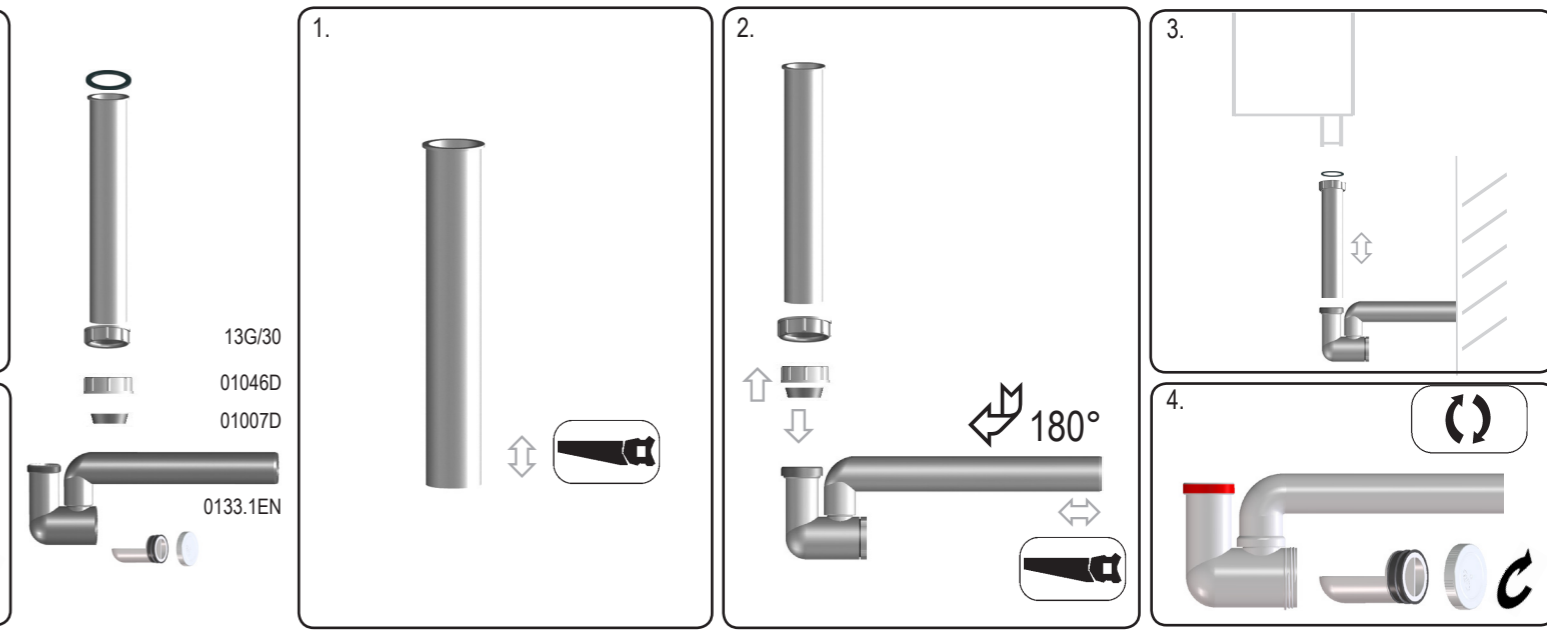
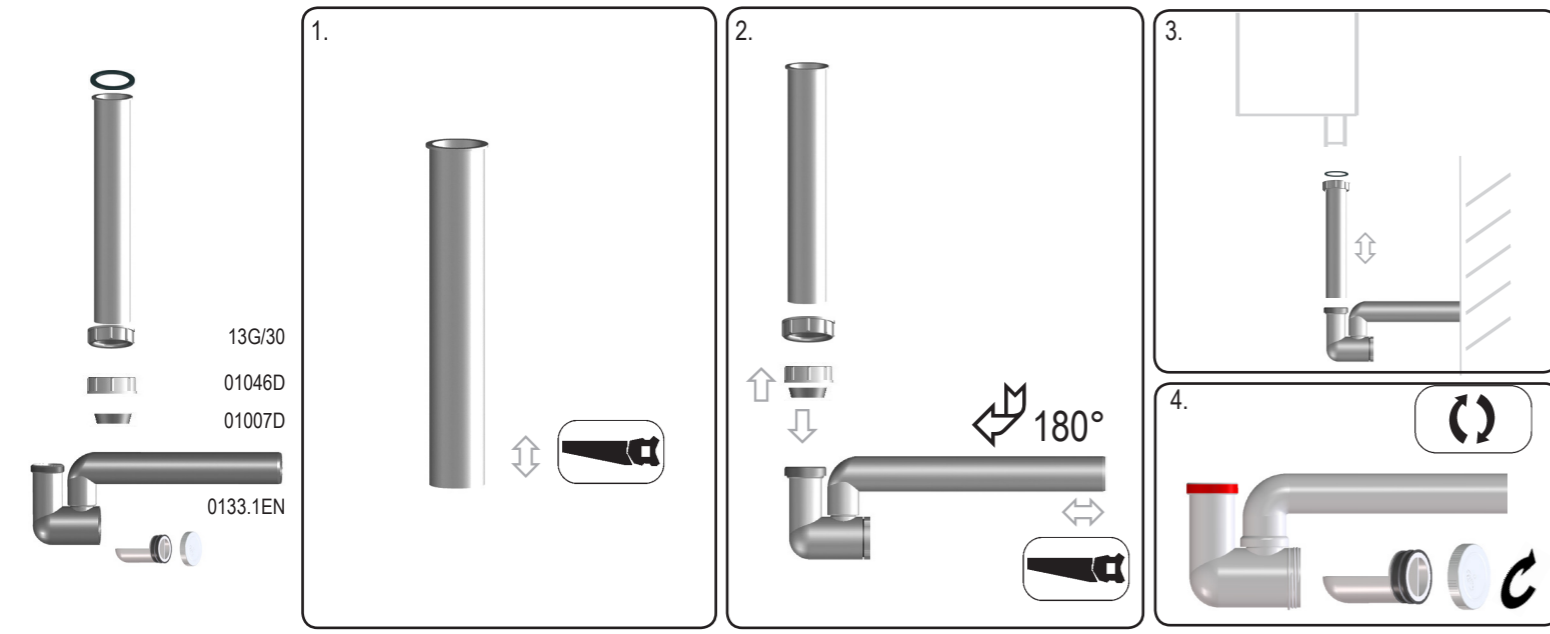
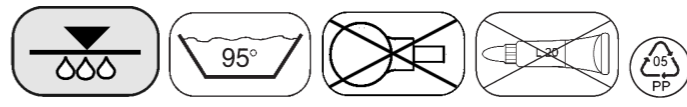
# HL136.3

0,37l/s  
DN 40



# HL136.3

0,37l/s  
DN 40



D KONDENSAT-SIFON  
I SIFONE SCARICO CONDENSA  
GB CONDENSATE-TRAP

F SIPHON POUR CONDENSATS  
CZ Sifon pro odvod kondenzátu  
SK Kondenzačný sifón

H Kondenzvíz gyűjtő szifon  
PL Syfon kondensacyjny  
SLO Sifon za konfenzat

RO Sifon pentru condensatje  
PYC СИФОН  
BUL СИФОН ЗА УРЕДИ С КОНДЕНЗ

D KONDENSAT-SIFON  
I SIFONE SCARICO CONDENSA  
GB CONDENSATE-TRAP

F SIPHON POUR CONDENSATS  
CZ Sifon pro odvod kondenzátu  
SK Kondenzačný sifón

H Kondenzvíz gyűjtő szifon  
PL Syfon kondensacyjny  
SLO Sifon za konfenzat

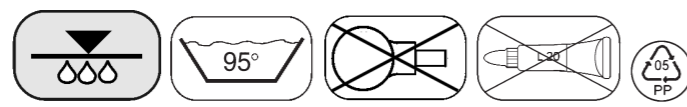
RO Sifon pentru condensatje  
PYC СИФОН  
BUL СИФОН ЗА УРЕДИ С КОНДЕНЗ

18.03.2015

18.03.2015

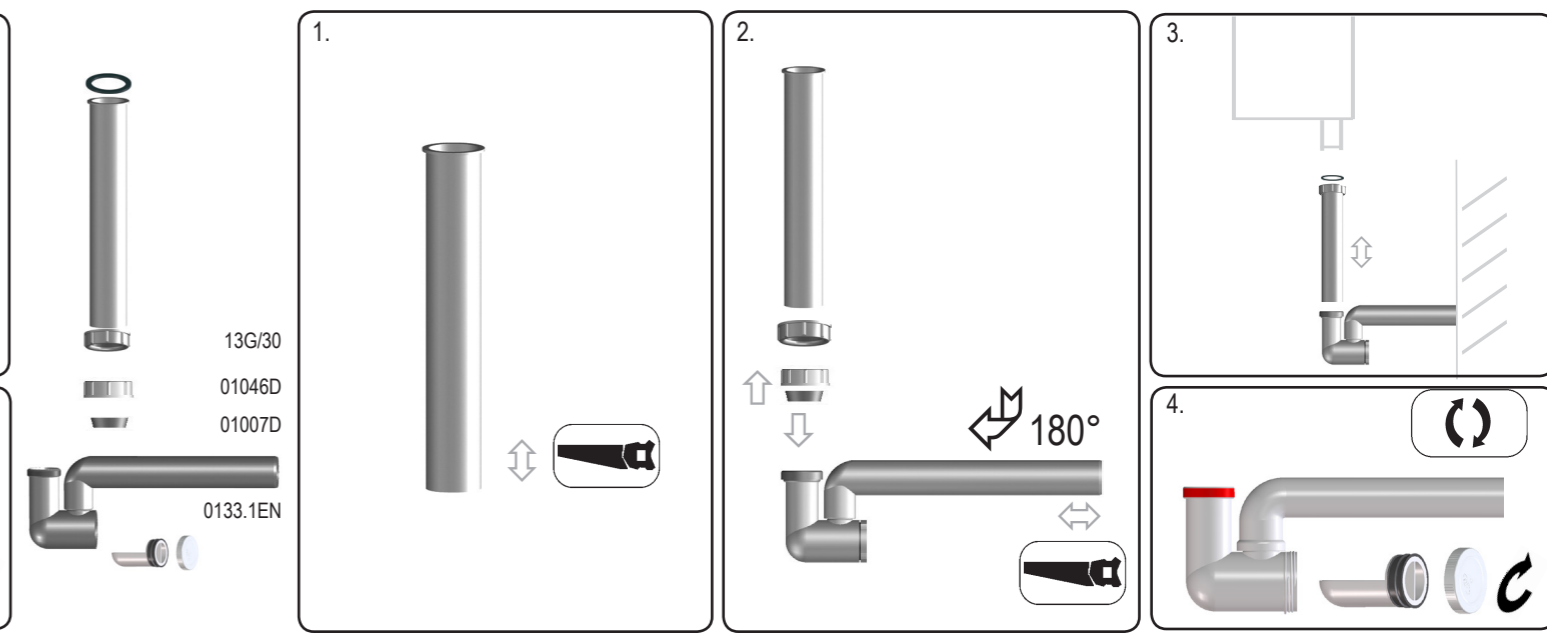
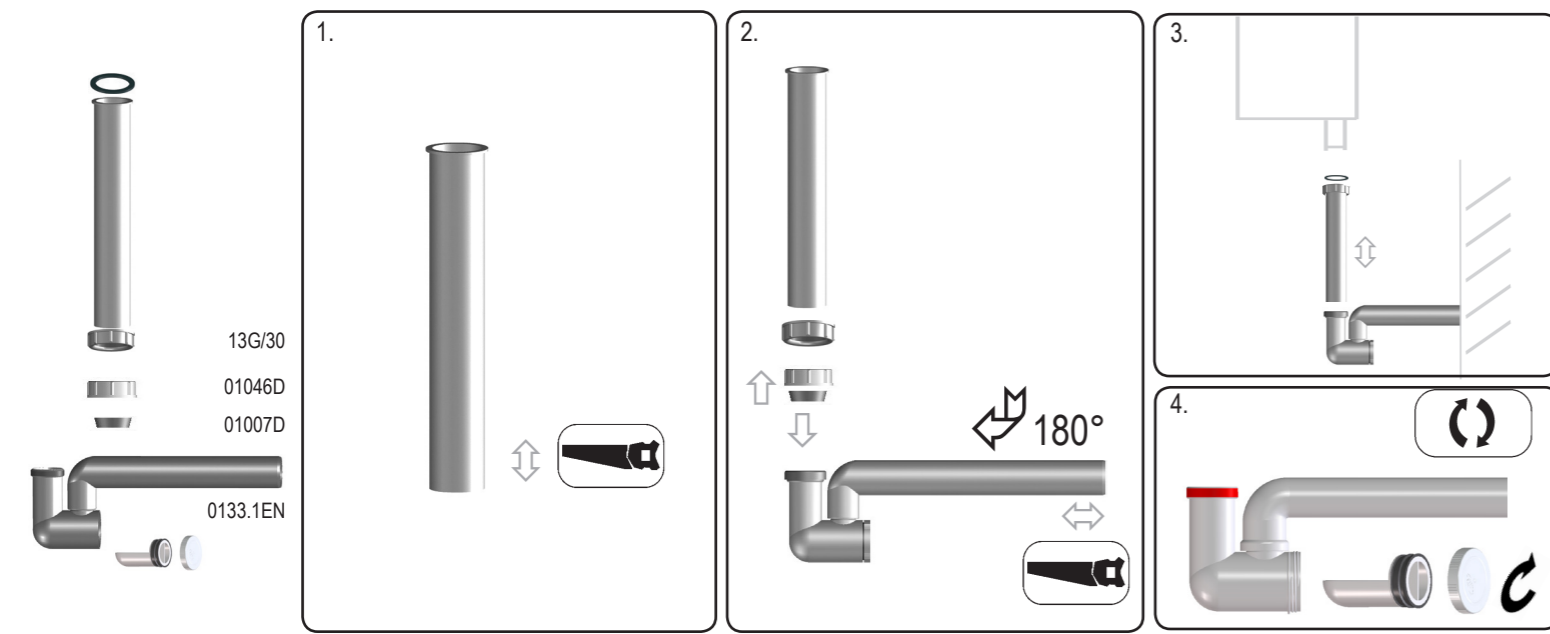
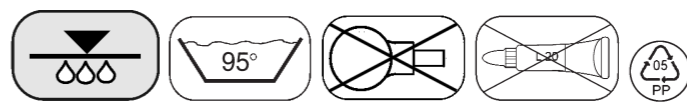
# HL136.3

0,37l/s  
DN 40



# HL136.3

0,37l/s  
DN 40



D KONDENSAT-SIFON  
I SIFONE SCARICO CONDENSA  
GB CONDENSATE-TRAP

F SIPHON POUR CONDENSATS  
CZ Sifon pro odvod kondenzátu  
SK Kondenzačný sifón

H Kondenzvíz gyűjtő szifon  
PL Syfon kondensacyjny  
SLO Sifon za konfenzat

RO Sifon pentru condensatje  
PYC СИФОН  
BUL СИФОН ЗА УРЕДИ С КОНДЕНЗ

D KONDENSAT-SIFON  
I SIFONE SCARICO CONDENSA  
GB CONDENSATE-TRAP

F SIPHON POUR CONDENSATS  
CZ Sifon pro odvod kondenzátu  
SK Kondenzačný sifón

H Kondenzvíz gyűjtő szifon  
PL Syfon kondensacyjny  
SLO Sifon za konfenzat

RO Sifon pentru condensatje  
PYC СИФОН  
BUL СИФОН ЗА УРЕДИ С КОНДЕНЗ

18.03.2015

18.03.2015